



RECUEIL DE CONNAISSANCES
sur les systèmes de volets roulants,
de portes enroulables et de moustiquaires

ALUPROF

FOURNISSEUR EUROPÉEN DE VOLETS ROULANTS
ET DE PORTES ENROULABLES



2 ALUPROF – LA PASSION POUR LES VOLETS ROULANTS

- 6 **VOLETS ROULANTS** et bâtiments de basse consommation
- 7 **BILAN ENERGETIQUE DU BATIMENT** calcul thermique
- 9 **SOLUTIONS**

10 LES VOLETS ROULANTS

- 11 **Les trois avantages des volets roulants**
- 12 **SK, SKE et SKP** systèmes pour la rénovation
- 14 **SKO et SKO-P** systèmes pour la rénovation
- 16 **SP et SP-E** systèmes sous enduit
- 18 **SKT OPOTERM** système monobloc
- 20 **SDZ** système pour volet roulant traditionnels
- 22 **Tablier s_onro®**
- 24 **SKEF** vénitien d'extérieur (BSO)
- 26 **La sécurité avec des volets roulants anti-effraction**
- 28 **LE SYSTEME DE VOLETS ROULANTS ANTI-EFFRACTION**



30 LES MOUSTIQUAIRES

- 31 **Une protection efficace contre les insectes**
- 32 **MZN** système de moustiquaire enroulable
- 34 **MZH** système de moustiquaire enroulable
- 36 **MRS** système de moustiquaire en cadre fixe
- 38 **MRSZ** système de moustiquaire en cadre fixe
- 40 **MRO** système de moustiquaire en cadre battant
- 42 **MRP** système de moustiquaire en cadre coulissant
- 44 **MPH Harmony** système de moustiquaire plissée – **NOUVEAU**



46 LES PORTES ET LES GRILLES

- 47 **Portes de garage**
- 48 **BGR** porte de garage enroulable
- 50 **BPR** porte industrielle enroulable
- 52 **BKR** grille enroulable



54 MB-SUNSHADES système de volets battants

56 LES STORES TEXTILES

- 57 **Un intérieur de caractère**
- 58 **SRT SPACE** systèmes des stores textiles – **NOUVEAU**
- 60 **SRT FLAT** systèmes des stores textiles – **NOUVEAU**
- 62 **SRT FREE** systèmes des stores textiles – **NOUVEAU**



64 ALUPROF SMARTCONTROL

66 ENTRÉE D'AIR HYGRORÉGLABLE (EAH)

67 MOTORISATION, SECURITE, ACCESSOIRES

68 NOS LAMES de volets, de portes et de grilles

69 COLORIS DES LAMES

Aluprof – La passion pour les volets roulants



QUI SOMMES-NOUS

Aluprof S.A. fait partie du Groupe Grupa Kęty S.A. Avec ses filiales dans de nombreux pays d'Europe et aux États-Unis, Aluprof S.A. est un fabricant européen majeur de systèmes en aluminium. Avec plus de 50 années d'expérience et un chiffre d'affaires dépassant 230 M EUR, Aluprof S.A. a plus de 1 300 clients réguliers. Les exportations représentent 36% des ventes totales. La société emploie plus de 2 000 employés. Les sites d'Aluprof S.A. à Bielsko-Biala, Opole, Golezów et Złotów totalisent près de 220 000 m² de surface et sont dotés d'installations modernes.

La qualité des produits est l'objectif principal d'Aluprof. Pour cette raison ses ingénieurs développent des solutions technologiques qui répondent aux besoins des constructions modernes en termes d'efficacité énergétique et de liberté conceptuelle. Le système ISO 9001 mis en œuvre dans la société garantit la conformité des produits aux normes européennes.

Aluprof dispose d'un Centre de Recherche et d'Innovation (CBI) indépendant pour effectuer des essais selon les normes Européennes (EN) et Américaines (ASTM, AAMA) en collaboration avec de nombreux organismes officielles. Le CBI dispose d'une chambre d'essai pour fenêtres, portes, murs-rideaux et volets roulants extérieurs (essais de résistance) qui est la plus grande chambre d'essai en Europe centrale et orientale.



Tout comme les autres sociétés du Groupe Kęty, Aluprof S.A. cherche à aider les personnes défavorisées. Dans ce but, nous avons créé une Fondation « Le Groupe Kęty pour les enfants de la région de Podbeskidzie » qui s'occupe des enfants des établissements éducatifs et promeut l'idée de différentes formes de substitution parentale.

Le Groupe Kęty S.A. est le leader sur le marché d'aluminium en Pologne. La holding se compose de 25 sociétés qui opèrent en Pologne et à l'international. Celles-ci traitent près de 72 000 tonnes de produits fabriqués à base d'aluminium par an. Parmi les 3 300 clients du Groupe, on compte des grands groupes internationaux, des grandes et moyennes entreprises et des grossistes qui représentent presque toutes les branches de l'industrie (bâtiment, automobile, machines électriques, alimentaire).



LE SERVICE D'ASSISTANCE TECHNIQUE



Le service d'assistance technique garantit à nos partenaires une assistance technologique et des consultations pour résoudre des problèmes techniques, le savoir-faire spécialisé pour la mise en œuvre des nouveaux systèmes, des logiciels de construction et de calcul, des formations du personnel technique et les informations sur tous nos produits.

Le service a aussi pour but de conseiller et d'assister nos partenaires dans leur choix de systèmes, spécifications, dessins techniques et dans tous les détails de conception. La mission du service consiste également à promouvoir des solutions d'Aluprof auprès des architectes, à aider et à seconder ceux-ci dans tous les processus de conception et de construction ainsi qu'à apporter tout son soutien technique pour solutionner les problèmes.

Les spécialistes du service d'assistance technique sont entièrement à l'écoute des architectes ainsi que des fabricants de volets roulants et de portes de garages en aluminium. En bref, le service d'assistance technique est là pour répondre à toutes vos questions contrat ou demandes de renseignements. Les contacts sont disponibles sur le site www.volets-roulants.aluprof.eu dans l'onglet « Contact ».





LE SERVICE DEVELOPPEMENT

L'Aluprof S.A est soucieuse d'améliorer constamment la qualité de ses produits.

Le savoir-faire de l'entreprise est sa pensée « technique » Des spécialistes hautement qualifiés et expérimentés travaillent sur les solutions technologiques les plus innovantes pour améliorer l'utilisation et le fonctionnement des systèmes d'Aluprof S.A.

La plus haute qualité de nos systèmes résulte du travail créatif de nos concepteurs. Ceux-ci conçoivent de nouveaux éléments des systèmes de volets roulants et de portes en tenant compte des remarques et indications de nos clients. Le service effectue également des analyses et veille à la qualité des produits à chaque étape de leur création.



LA PRODUCTION DES CAISSONS ET DES LAMES DE VOLETS ROULANTS

Aluprof Opole fabrique des lames de volets roulants sur des lignes de production modernes et entièrement automatisées de marque DREISTERN et DALLAN qui assurent une haute performance et la constance des produits. Les lames sont fabriquées lors du processus de profilage de pointe des tôles d'aluminium. En fonction de l'outillage utilisé, il est possible de profiler 8 types (dimensions) de lames.

La production des caissons de volets roulants, consistant à profiler les bords de tôle pour donner une forme appropriée aux deux éléments du caisson, se fait en deux étapes. Les deux processus sont réalisés de façon automatique et contrôlés par ordinateur.

Aluprof S.A. propose des caissons pour réaliser des volets roulants de différentes formes et dimensions, répondant ainsi aux plus hautes exigences des clients.



LA PEINTURE EN POUDRE



Sur ses deux sites, Aluprof dispose d'ateliers de peinture en poudre modernes avec des lignes de production automatisées de haute performance, équipées de cabines de laquage à changement rapide. Grâce à une ligne supplémentaire de laquage en manuel, l'entreprise peut s'adapter rapidement aux exigences des clients en fonction des quantités commandées et de la date de la réalisation. Soucieuse de l'environnement, Aluprof utilise des produits non toxiques et traite l'aluminium sans avoir recours au chrome. La cabine du type « sandwich » et les systèmes d'alimentation et de récupération de la poudre permettent d'utiliser la peinture de façon plus efficace et de changer plus facilement les coloris.

La totalité du processus de peinture est commandée par ordinateur, ce qui garantit la constance et la stabilité des paramètres de laquage, y compris l'épaisseur des couches. L'efficacité de maîtrise des paramètres de peinture est confirmée par les certificats délivrés par l'organisation Qualicoat et le fournisseur des peintures en poudre IGP.

Notre offre comporte :

- Toutes les peintures en poudre en gamme complète de nuancier RAL, NCS, avec le système ATEC et les peintures à garantie prolongée,
- surfaces faux bois de DECORAL,
- peinture des tôles 1250 x 3000 mm,
- système à deux couches (une base + une peinture) recommandé dans un milieu « piscine, maritime » et « pré-anodisation » + peinture.

La capacité de la cabine de laquage d'Aluprof est de 7 000 000 m² par an. Dimensions maximales : L=7 200 mm ; H=500 mm ; pour le site d'Opole respectivement : L=1 800 mm ; H=400 mm ; poids maximale mesuré jusqu'à 300 kg.





LE LABORATOIRE

Aluprof dispose d'un Centre de Recherche et d'Innovation (CBI) indépendant pour effectuer des essais selon les normes Européennes (EN) et Américaines (ASTM, AAMA) en collaboration avec de nombreux organismes officiels. Le CBI se spécialise dans les domaines suivants :

Essais de résistance

- Perméabilité à l'air
- Résistance à l'eau
- Résistance à la charge du vent

Essais de sécurité et de durabilité

- Essais mécaniques
- Essais de résistance au choc
- Essais de résistance à l'effraction RC1, RC2, RC3
- Essais de résistance à l'ouverture et fermeture répétée

Le CBI dispose d'une chambre d'essai pour fenêtres, portes, murs rideaux et volets roulants extérieurs (essais de résistance) qui est la plus grande chambre d'essai en Europe centrale et orientale. La chambre est adaptée pour tester les constructions ayant jusqu'à 6,5 m de hauteur et 6 m de largeur.

Récemment, la chambre a été modernisée et équipée de logiciels adaptés aux normes de l'Institut IFT Rosenheim, ce qui a permis à Aluprof d'établir une coopération plus étroite avec cette organisation prestigieuse. L'accord signé par ces deux organisations permet à Aluprof de réaliser des essais pour son propre compte et pour le compte de ses clients sous la supervision d'IFT Rosenheim. Cette solution, efficace en termes de coût et de temps, élimine les coûts logistiques liés au transport des constructions vers l'Allemagne, tout en offrant des délais plus courts (essais et documents), et un soutien direct aux clients pendant les essais.



perméabilité à l'air



résistance du vent



résistance à l'eau



résistance au choc de corps mou et lourd



forces de manœuvre



résistance à l'effraction



résistances lors de l'ouverture et de la fermeture



résistance mécanique



LE CENTRE DE FORMATION



Atelier de mise au point de prototypes, centre de formation, service d'aide – nous offrons à nos partenaires une assistance et des consultations techniques afin de résoudre leurs problèmes soit chez eux, soit à notre siège.

Nos clients peuvent nous contacter par téléphone ou par e-mail ; en plus nous leur proposons des formations ainsi que des cours théoriques et pratiques organisés régulièrement sur le site d'Aluprof Opole.

Avant d'être commercialisées, toutes les solutions d'Aluprof sont d'abord testées dans l'atelier de prototypage. Ensuite, le client est formé pour réaliser, de façon précise, des produits complets sur la base des composants de système préconfigurés. Les interventions et le service chez les clients ouvrent de nouvelles perspectives, car un personnel formé occupe ses postes de travail et se sert de ses machines correctement. Pendant de telles visites, nous transmettons aux entreprises des informations détaillées concernant l'organisation optimale de l'atelier et des règles à respecter lors de la fabrication.

Grâce à cette collaboration, nos clients augmentent leurs performances en éliminant les erreurs, en vérifiant les machines, ou tout simplement en suivant des conseils sur la préfabrication, ce qui garantit un fonctionnement sans pannes.

L'équipe de service est très flexible et réactive au cas de chaque demande d'intervention. C'est une équipe qualifiée et toujours à l'écoute des clients.





ACCESSOIRES

L'offre d'Aluprof S.A. comprend une gamme complète d'accessoires nécessaires à la production des volets roulants et des portes de garage.

La flexibilité des solutions et la facilité d'utilisation sont les mots clés devenus notre devise lors de la préparation de l'offre des systèmes de motorisation des volets et des portes. C'est pourquoi nous vous donnons la possibilité de choisir la méthode de commande pour les volets et les portes de garage qui vous convient le plus. En fonction des besoins des utilisateurs, les volets peuvent être actionnés manuellement, par moteur électrique à l'aide d'un émetteur mural ou une télécommande, ou bien - grâce au système de contrôle intelligent - en utilisant votre ordinateur, tablette ou smartphone.



LE LOGICIEL ROLETY

Pour faciliter à nos clients la réalisation des constructions en aluminium dans les systèmes Aluprof, nous leur proposons des logiciels spécialisés.

Le logiciel **ROLETY_ALUPROF** est destiné à l'usage des clients de notre entreprise pour leur faciliter le processus de conception et de vente des systèmes de volets roulants, des portes et des moustiquaires.

Le logiciel réalise des fonctions suivantes :

- offre de vente,
- commande,
- évaluation de la commande,
- coût des matériaux utilisés,
- conception des volets,
- liste des matériaux,
- optimisation de la coupe,
- tirage de l'ordre de fabrication



LOGISTIQUE

Le temps de nos clients nous est précieux. En effet, le bon fonctionnement de la logistique est un des éléments clés du succès de notre entreprise. Une chaîne de livraison efficace est pour nous prioritaire.



ALUPROF – LEADER DE LA QUALITE

L'entreprise a remporté de nombreux prix et distinctions :

Leader de la qualité consommateurs sur les 5 dernières, Leader du marché de la menuiserie 2016, Champion d'or 2016 dans la catégorie "Profilés de fenêtre en aluminium" et dans la catégorie "Systèmes pour volet roulant", Le Diamant de Forbes 2016, Leader du marché de la menuiserie 2015, Ambassadeur de l'Economie Polonaise, Leader de la Qualité, Marque de l'année dans la construction - prix d'or dans deux catégories : Systèmes de volets et Profilés de fenêtres en aluminium, Guépards du Business 2014, Entreprise Efficace 2014, Sept d'or du Secteur Construction dans la catégorie VOIETS, Leader du Marché 2014, Aigles de la Construction Polonaise, Perle de l'Economie Polonaise 2015.





Le principe des bâtiments de basse consommation s'appuie sur la minimisation des pertes d'énergie. Chaque étape a une grande importance, du choix d'un terrain approprié au début, jusqu'aux moindres détails des travaux, comme les appuis de fenêtre. La maison de basse consommation est une maison qui est avant tout bien isolée et protégée contre les pertes de chaleur. Les volets roulants étaient perçus jusqu'à aujourd'hui comme un supplément de luxe, un élément décoratif sans fonctions importantes. Cependant, les volets roulants contribuent de façon significative à la réduction des déperditions thermiques en hiver, et protègent l'intérieur contre la chaleur en été, en limitant l'utilisation des installations supplémentaires de refroidissement. De plus, les volets roulants sont un système pratique qui protège notre vie privée.

Les volets roulants extérieurs sont plus efficaces que de simples volets ou des stores, car l'espace rempli d'air entre la surface de la fenêtre et le tablier du volet roulant est un isolant supplémentaire. En laissant les volets roulants fermés lors d'une chaude journée d'été, le soir nous pourrions bénéficier d'une fraîcheur agréable.

**RECOMMANDÉ POUR
LES BÂTIMENTS DE BASSE
CONSOMMATION**



ALUPROF S.A coopère avec l'Institut Polonais du Bâtiment Passif et de l'Energie Renouvelable et participe au programme "Ambassadeur de Bâtiment Passif". Dans nos projets de développement, nous tenons particulièrement compte de l'isolation thermique et de la haute technicité des produits. Grâce à cela, les systèmes d'Aluprof sont souvent utilisés dans les constructions d'équilibre énergétique, ainsi la liste des bâtiments certifiés dans lesquels nos produits ont été utilisés ou pour lesquels ils ont été conceptualisés devient de plus en plus longue. Nous tenons compte de ces solutions au moment de la conception des bâtiments pour lesquels les investisseurs veulent obtenir ce certificat.



Une entreprise moderne doit être soucieuse de la protection de l'environnement. La mousse de polyuréthane qui se trouve à l'intérieur de nos lames ne contient pas de fréon, et les peintures que nous utilisons ne contiennent ni plomb, ni cadmium. L'introduction de produits technologiques écologiquement purs montre notre préoccupation pour l'environnement et notre volonté d'être en harmonie avec les objectifs de sa protection.



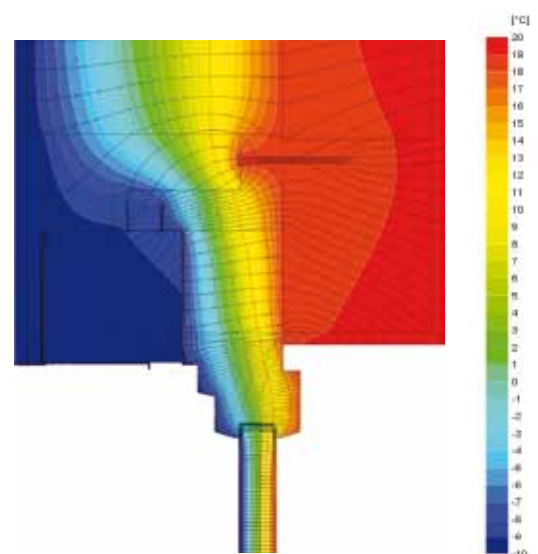
LES SYSTEMES DE VOLETS ROULANTS ALUPROF CERTIFIES PAR L'INSTITUT DE MAISONS PASSIVES A POSER SOUS ENDUIT

■ Informations sur les certificats de PHI

Les caissons SP/165 et SP-E/165 SP de systèmes intégrés dans la maçonnerie SP et SP-E ont obtenu un certificat de maison passive délivré par l'Institut de maisons passives de Darmstadt.

L'Institut de maisons passives de Darmstadt a délivré ce certificat pour les caissons de taille inférieure ou égale à 137-165 des systèmes intégrés dans la maçonnerie SP et SP-E, ce qui vaut l'approbation du système, et de son installation, ceci en tant que solution adaptée aux maisons passives.

Une méthode de montage appropriée permet d'opter pour toute fenêtre recommandée par le PHI, c'est-à-dire une fenêtre dont le coefficient de transmission thermique U_w ne dépasse pas $0,80 \text{ W}/(\text{m}^2\text{K})$, et le coefficient du verre $U_g = 0,70 \text{ W}/(\text{m}^2\text{K})$. En matière de volets roulants intégrés, c'est la première solution aussi universelle dans la base de composants passifs PHI, mais aussi le premier certificat de ce type délivré à une entreprise polonaise pour ce groupe de produits.



Répartition des isothermes dans une coupe du mur

DES SOLUTIONS SOUPLES ADAPTEES A VOS BESOINS





VOLETS ROULANTS

Nous veillons à la sécurité et au confort, objectifs primordiaux d'Aluprof, grâce à une large offre de systèmes de volets roulants protégeant des maisons et des bureaux. Une construction discrète, idéale pour chaque maison déjà existante ou en construction. Une isolation thermique et acoustique parfaite.



MOUSTIQUAIRES

Les habitations sont parfaitement protégées contre les insectes et la pollution extérieure. On peut utiliser ce produit dans chaque bâtiment. Haute qualité, infaillibilité et esthétique. Résistance aux conditions atmosphériques.



PORTES COMMERCIALES / GRILLES

Aluprof garantit aux surfaces commerciales une protection maximale avec des solutions fiables, sûres et relativement peu coûteuses. La sécurité est garantie grâce à des dispositifs de protection supplémentaires. Les grilles sont une solution moderne et fiable.



PORTES ENROULABLES

La marque Aluprof dispose d'un grand choix de solutions esthétiques de la plus haute qualité, adaptées à chaque garage. Ces constructions solides sont réalisées avec des matériaux de la meilleure qualité. Des lames sont esthétiques et stables.



PORTES INDUSTRIELLES

Les portes industrielles Aluprof sont esthétiques et avant tout confortables lors de leur utilisation. Ces constructions résistantes assurent une sécurité exceptionnelle grâce à une technologie avancée. Une isolation thermique et acoustique du plus grand niveau.



VOLETS BATTANTS MB-SUNSHADES

Les volets battants MB-SUNSHADES constituent une proposition pour les clients qui cherchent des solutions pratiques et esthétiques à la fois. Ils peuvent être de la couleur de votre façade ou de vos fenêtres, mais vous pouvez aussi en faire un élément distinctif de la façade.



STORES TEXTILES

Les systèmes des stores textiles conçus par Aluprof se caractérisent à la fois par la simplicité et l'élégance. Grâce à la toile bien choisie ils peuvent constituer au même temps un élément décoratif qui donnera un caractère unique à chaque intérieur.



TROIS AVANTAGES DES VOILETS ROULANTS



Les volets roulants sont une solution pratique qui nous protège de trois façons : ils constituent une protection thermique excellente, protègent notre intimité et garantissent une barrière efficace contre l'effraction.

Les volets roulants Aluprof sont réalisés à partir des matériaux sélectionnés, garantissant la plus haute qualité. Dans les systèmes sous enduit, de rénovation, sous linteaux et intégrés, les volets roulants ont été conçus pour améliorer le bilan énergétique du bâtiment. En hiver, ils permettent de faire baisser les coûts de chauffage, et en été, quand le soleil brille toute la journée et la température à l'extérieur augmente extrêmement, ils garantissent une fraîcheur agréable et une demi-obscurité permettant à nos yeux fatigués de se reposer.

Grâce à la construction sophistiquée et les matériaux bien choisis, les volets roulants d'Aluprof constituent non seulement une protection efficace contre les regards curieux des voisins mais aussi une barrière contre le bruit et la lumière aveuglante du dehors. Avec des volets roulants d'Aluprof notre maison devient l'endroit où nous pouvons nous sentir en toute sécurité, l'endroit où nous sommes libres et où nous revenons volontiers après les fatigues de la journée pour y trouver un abri.

La plus grande qualité d'Aluprof est le fait que l'entreprise est le premier fournisseur polonais offrant un système anti-effraction de classe RC3. Cela a été confirmé par des recherches selon la PN-EN 1627:2011 réalisées dans un laboratoire d'essais accrédité. Grâce à l'utilisation du système des volets roulants, nous sommes sûrs que notre maison reste en sécurité pendant notre absence, surtout pendant les vacances d'hiver ou d'été.

Systemes de rénovation

SK, SKE et SKP



Les volets dans les systèmes adaptatifs **SK**, **SKE** et **SKP** sont conçus pour être utilisés principalement dans les bâtiments déjà existants. Un avantage incontestable de ces produits est le fait qu'ils n'impactent pas l'état actuel du bâtiment, puisqu'ils ne nécessitent pas des préparatifs spéciaux avant l'installation et ne sont pas intégrés aux fenêtres. Grâce à cela, on peut prendre la décision de l'installation de ces volets à tout moment. Ces solutions peuvent être montées sur les cadres de fenêtres (dans un évidement) ou directement sur le mur. Dans le premier cas, on recommande le choix des caissons mi-ovales **SKP** qui constituent une combinaison parfaite avec l'élévation, ou bien les systèmes **SK** et **SKE** (version avec un caisson extrudé), où le caisson est coupé à 45°. Le plus souvent, le tablier du volet est composé des lames en tôle d'aluminium de haute qualité, remplies de mousse de polyuréthane. Elles ont des revêtements laqués spéciaux à deux couches créés dans le système PU/PA.

Grâce à cela, elles sont plus résistantes à l'abrasion et à l'influence des agents atmosphériques. Dans notre offre, nous avons aussi des lames en aluminium extrudé qui se caractérisent par une stabilité et inflexibilité plus grandes, ainsi que les lames en plastique. Les systèmes de volets adaptatifs donnent la possibilité de les intégrer aux moustiquaires. Cette solution complète garantit une protection efficace contre les insectes en été, et contre la perte de la chaleur en hiver.

**RECOMMANDÉ POUR
LES BÂTIMENTS DE BASSE
CONSOMMATION**



Caractéristiques et avantages



SK

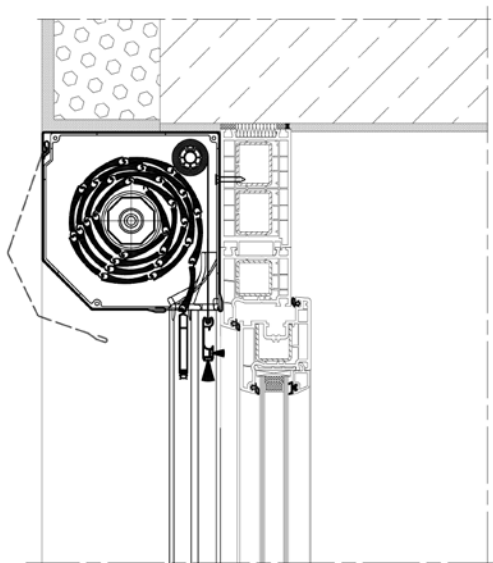


SKE

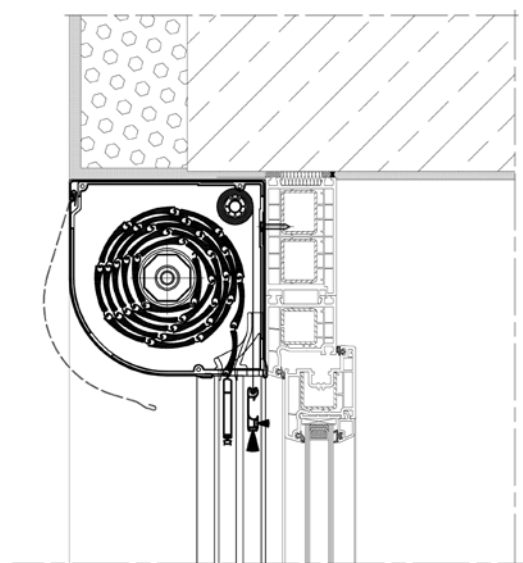


SKP

EXEMPLES DE CONFIGURATION



Volet roulant – SK



Volet roulant – SKP

Confort d'utilisation

Les volets peuvent être actionnés manuellement ou par moteur électrique intégré au système de commande assurant le confort d'utilisation. Aluprof propose aussi des systèmes de contrôle intelligents qui vous permettent de gérer vos volets roulants de n'importe où et n'importe quand, en utilisant simplement votre ordinateur, tablette ou smartphone.

Avantages de l'utilisation

La construction des volets bien étudiée et les matériaux soigneusement sélectionnés protègent votre maison de façon efficace contre les intrusions. Une bonne isolation phonique et thermique permet de réduire considérablement les coûts du chauffage en hiver et l'influence de la chaleur en été.

La palette de coloris

Grâce à une riche gamme de coloris, les volets roulants constituent un élément décoratif parfaitement adapté au style du bâtiment. Les éléments des systèmes en tôle de la plus haute qualité sont plus résistants à l'abrasion et à l'influence des conditions atmosphériques.

Lames

PT 37 | PT 52 | PA 37 | PA 39 | PA 40 | PA 43 | PA 45 | PA 52 | PA 55
PE 41 | PE 55 | PEK 52 | PEKP 52

Systèmes de rénovation

SKO et SKO-P



Les systèmes **SKO** et **SKO-P** représentent des solutions de la gamme des volets adaptatifs dédiés principalement à la rénovation. Comme ces produits ne font pas partie intégrante de la fenêtre et qu'ils ne nécessitent pas de préparatifs spéciaux avant leur montage, ils peuvent être installés à tout moment. Le caisson du système **SKO-P** en tôle d'aluminium de haute qualité a un revêtement spécial créé dans la technologie PU/PA, ce qui lui donne de la solidité et de la résistance à l'abrasion et à l'influence des agents atmosphériques. En ce qui concerne le caisson dans le système **SKO**, il est en aluminium extrudé, ce qui lui garantit une stabilité et une inflexibilité plus grandes. La conception de ces produits bien pensée et leur forme ovale en font une solution très souvent choisie pour le montage en applique extérieure car elle constitue également un élément décoratif de la façade. Comme dans le cas des systèmes SK et SKP, le tablier du volet peut être composé des lames extrudées, en plastique ou remplies de mousse. Un véritable atout de ces produits est la possibilité d'appliquer un système de moustiquaire, fonctionnant indépendamment du volet, qui protège l'intérieur du bâtiment contre les insectes tout en maintenant l'accès de la lumière et de l'air.

**RECOMMANDÉ POUR
LES BÂTIMENTS DE BASSE
CONSOMMATION**



Un design **moderne**

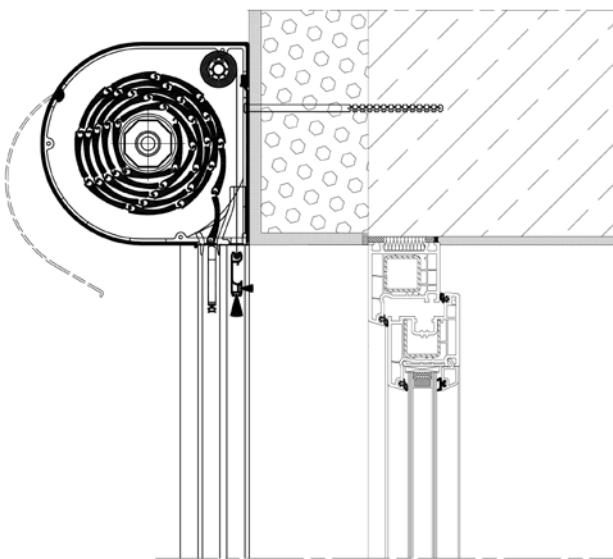


SKO

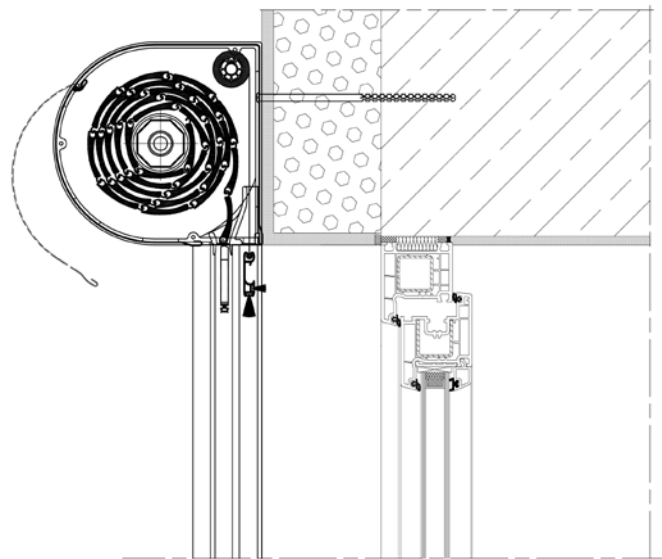


SKO-P

EXEMPLES DE CONFIGURATION



Volet roulant – SKO



Volet roulant – SKO-P

Confort d'utilisation

Les volets peuvent être actionnés manuellement ou par moteur électrique intégré au système de commande assurant le confort d'utilisation.

Avantages de l'utilisation

La bonne conception des volets et les matériaux soigneusement sélectionnés protègent votre maison de façon efficace contre les intrusions. Une bonne isolation phonique et thermique permet de réduire considérablement les coûts du chauffage en hiver et l'influence de la chaleur en été.

La palette de coloris

Grâce à une riche gamme de coloris, les volets sont un élément décoratif parfaitement adapté au style du bâtiment. Les éléments des systèmes en tôle de la plus haute qualité sont plus résistants à l'abrasion et à l'influence des conditions atmosphériques.

Lames

PT 37 | PT 52 | PA 37 | PA 39 | PA 40 | PA 43 | PA 45 | PA 52 | PA 55
PE 41 | PE 55 | PEK 52 | PEKP 52

Systèmes sous enduit

SP et SP-E



Les systèmes de volets roulants Aluprof certifiés par l'Institut de maisons passives de Darmstadt

Les systèmes sous enduits **SP** et **SP-E** sont prévus avant tout pour les bâtiments neufs, mais aussi pour la rénovation, pour laquelle il faut effectuer les changements indispensables dans les linteaux. Il est important de planifier l'utilisation de ce type de solution, ainsi que l'installation de celle-ci, à l'étape de la conception du bâtiment, ce qui permet d'utiliser de façon plus efficace ses valeurs fonctionnelles : Les systèmes **SP** et **SP-E** assurent une excellente isolation thermique et acoustique, puisqu'ils n'influent pas sur la construction des fenêtres, des portes ou des linteaux, grâce à quoi ils ne portent pas atteinte au bilan énergétique du bâtiment. Qui plus est, ces produits deviennent partie intégrante de la façade du bâtiment et s'y ajustent parfaitement. La face avant du caisson constitue également une base pour tout matériau de finition (p. ex. enduit), grâce à quoi le caisson reste un élément inaperçu du bâtiment. Les éléments de construction, c'est-à-dire la trappe d'accès et les coulisses, peuvent être adaptés à la couleur des fenêtres. Comme dans le cas des systèmes adaptatifs, le tablier du volet peut être composé des lames extrudées, en plastique ou remplies de mousse. Les volets sous enduit peuvent être équipés d'une moustiquaire qui assure une protection efficace contre les insectes tout en maintenant l'accès de la lumière et de l'air frais à l'intérieur du bâtiment.

**RECOMMANDÉ POUR
LES BÂTIMENTS DE BASSE
CONSOMMATION**



Une excellente **isolation thermique**

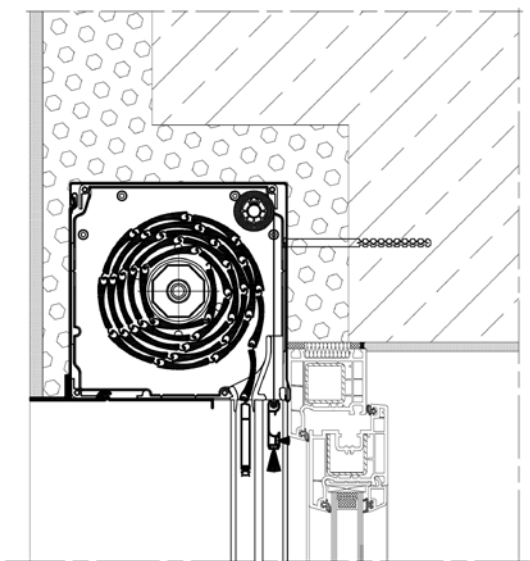


SP

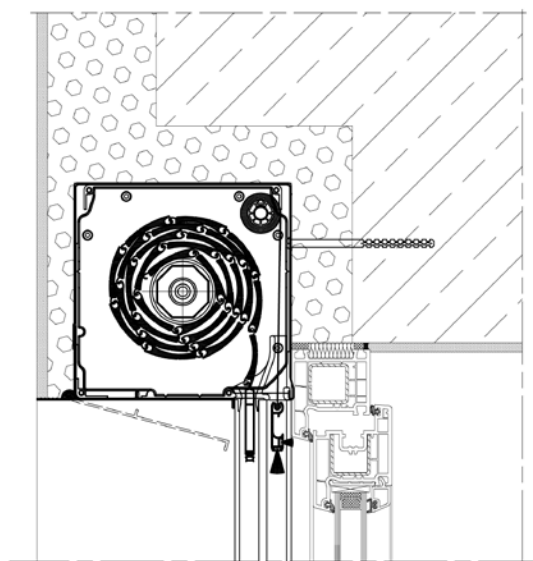


SP-E

EXEMPLE DE CONFIGURATION



Volet roulant – SP



Volet roulant – SP-E

Confort d'utilisation

Les volets peuvent être actionnés manuellement ou par moteur électrique intégré au système de commande assurant le confort d'utilisation.

Avantages de l'utilisation

Dans le système à poser sous enduit nous proposons également une version avec une moustiquaire qui permet de se protéger contre les insectes sans entraver l'accès à l'air frais et à la lumière. De plus, la construction moderne du caisson dans les systèmes **SP** et **SP-E** permet de réaliser les travaux de maintenance des éléments mécaniques du volet roulant sans gêner la vie privée des utilisateurs.

La palette de coloris

Un grand choix de coloris de la palette standard permet de satisfaire les besoins des clients les plus exigeants. Les revêtements en couleurs des éléments extrudés sont réalisés selon la méthode de peinture en poudre, ce qui garantit la qualité et la pérennité du produit.

Lames

PT 37 | PT 52 | PA 37 | PA 39 | PA 40 | PA 43 | PA 45 | PA 52 | PA 55
PE 41 | PE 55 | PEK 52 | PEKP 52

Volets roulants – système monobloc

SKT OPOTERM



Le système des volets roulants bloc baie **SKT OPOTERM** est une proposition de l'entreprise Aluprof dédiée aux personnes qui attendent une solution fonctionnelle. Des volets roulants dans le système **SKT OPOTERM** peuvent être utilisés aussi bien dans les bâtiments neufs que pendant la modernisation des bâtiments déjà existants. C'est un produit universel qui permet l'installation sans intégration, avec une intégration partielle ou totale, puisque la face avant du caisson constitue à la fois la base pour tout matériau de finition (par exemple polystyrène, plâtre, clinker, etc.), grâce à quoi il reste un élément inaperçu de la façade. Une conception du système bien pensée permet de réaliser un seul volet ou bien un ensemble de volets dans un caisson. Un avantage particulier du système **SKT OPOTERM** est la possibilité de choisir la façon d'accéder à l'intérieur du caisson même avant l'installation finale du volet : depuis le bas ou depuis l'avant. L'installation du système se fait directement sur le cadre de la fenêtre à l'aide d'une lame adaptative convenablement choisie. Les lames présentes dans notre offre fonctionnent avec la plupart des systèmes de fenêtres ou de portes en bois, en aluminium ou en PVC. Le tablier du volet peut être composé des lames en tôle d'aluminium de haute qualité qui lui donne de la résistance à l'abrasion et à l'influence des agents atmosphériques, ou bien des lames en plastique. La conception du système permet son intégration avec une moustiquaire, qui garantit une protection efficace contre les insectes. Dans le cas des bâtiments ayant des murs très fins, sans possibilité d'intégration du coffre, il existe une autre solution : l'utilisation de la variante avec une face latérale arrondie. Cette solution est très esthétique et s'adapte sans doute à chaque intérieur.

**RECOMMANDÉ POUR
LES BÂTIMENTS DE BASSE
CONSOMMATION**

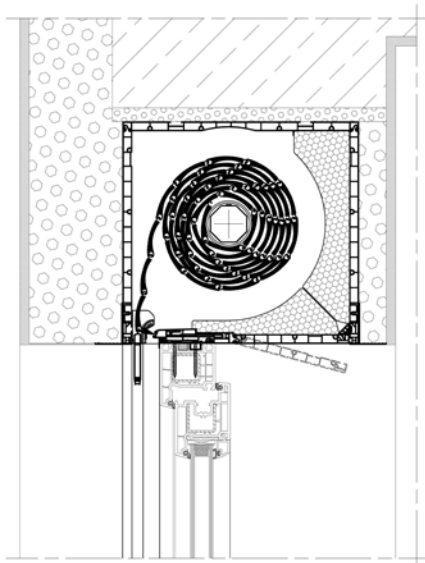


Réduction des coûts d'énergie

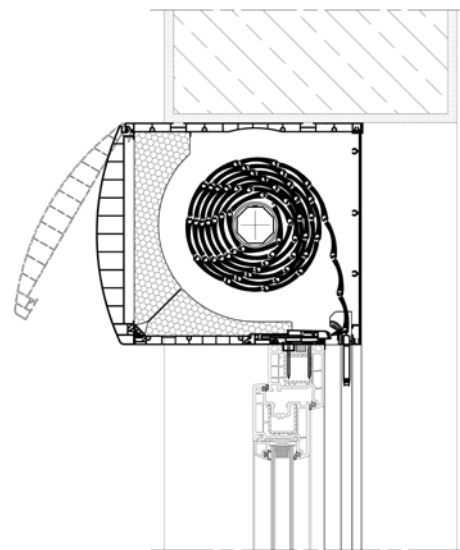


SKT OPOTERM

EXEMPLE DE CONFIGURATION



Volet roulant – SKT



Volet roulant – SKT

Confort d'utilisation

Les volets peuvent être actionnés par commande manuelle ou par moteur électrique intégré au système de commande assurant le confort d'utilisation. Tous les détails du système ont été élaborés de façon à ce qu'ils puissent s'assortir avec tout type de caissons, indépendamment de leur taille.

Avantages de l'utilisation

Les volets **SKT OPOTERM** assurent une excellente isolation thermique qui permet de réduire considérablement les coûts du chauffage en hiver et l'influence de la chaleur en été. La construction sophistiquée des volets roulants et son intégration complète avec le système MOSKITO protège l'intérieur du bâtiment contre les insectes tout en maintenant l'accès de la lumière et de l'air.

La palette de coloris

Grâce à une riche gamme de coloris, les volets sont un élément décoratif parfaitement adapté au style du bâtiment. Les lames des systèmes, réalisées en tôle de la plus haute qualité, se caractérisent par une plus grande résistance à l'abrasion et à l'influence des facteurs atmosphériques.

Lames

PT 37 | PT 52 | PA 37 | PA 39 | PA 40 | PA 43 | PA 45 | PA 52 | PA 55

Nouveau

Système pour volet roulant traditionnels

SDZ



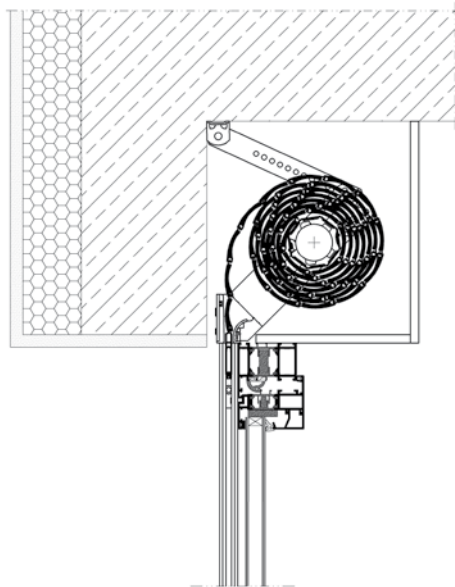
SDZ est un système de volet roulant traditionnel destiné aussi bien aux bâtiments neufs qu'au remplacement de volets roulants existants dans un coffre menuisé. Lors de l'étape de la conception du bâtiment, les architectes peuvent prévoir la possibilité de remplacer les volets roulants après des années de fonctionnement grâce à ce système. Grâce à sa construction spéciale, le système **SDZ** peut être monté de façon rapide et non-invasive sur les surfaces existantes. Aluprof propose de nombreuses variantes du système, cela en fonction des composants utilisés, adaptés à la fonctionnalité du volet roulant et à son mode d'installation. Le tablier du volet roulant se compose de lames d'aluminium haute qualité, recouvertes d'une double couche de peinture dans le système PU/PA qui est très résistante à l'abrasion et aux intempéries. Les lames PVC peuvent être également être utilisés. Vous pouvez contrôler vos volets roulants manuellement, par moteur électrique à l'aide de l'émetteur mural, via la télécommande ou grâce au système Smart Control (PC, tablette ou smartphone). Un grand choix de couleurs de la palette standard assure une bonne adaptation à votre façade ou à vos fenêtres et saura satisfaire les besoins des clients les plus exigeants.



Une solution - de nombreuses possibilités



EXEMPLE DE CONFIGURATION



Confort d'utilisation

Les volets peuvent être actionnés par commande manuelle ou par moteur électrique intégré au système de commande assurant le confort d'utilisation. Aluprof propose aussi des systèmes de contrôle intelligents qui vous permettent de gérer vos volets roulants de n'importe où et n'importe quand, en utilisant simplement votre ordinateur, tablette ou smartphone.

Avantages de l'utilisation

Aluprof propose de nombreuses variantes du système SDZ, cela en fonction des composants utilisés, adaptés à la fonctionnalité du volet roulant et à son mode d'installation.

La palette de coloris

Grâce à une riche gamme de coloris, les volets sont un élément décoratif parfaitement adapté au style du bâtiment. Les lames des systèmes, réalisées en tôle de la plus haute qualité, se caractérisent par une plus grande résistance à l'abrasion et à l'influence des facteurs atmosphériques.

Lames

PT 37 | PT 52 | PA 37 | PA 39 | PA 40 | PA 43 | PA 45 | PA 52 | PA 55

Tablier

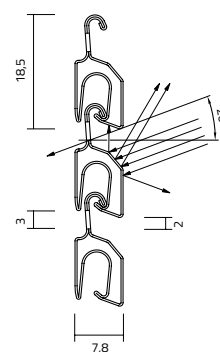
s_onro®



L'entreprise Aluprof S.A. propose le tablier **s_onro®**, qui peut être utilisé dans chaque version du système adaptatif ou sous enduit. Grâce à la construction spécifique de la lame avec une grande perforation, cette solution innovante permet d'obtenir près de 20% de translucidité. Cela nous permet d'éclairer la pièce sans lever le tablier. En hiver, il est possible d'utiliser l'énergie solaire pour chauffer l'intérieur du bâtiment tout en maintenant un équilibre approprié de la lumière et de l'ombre (sans effet d'éblouissement). Cette solution, comme dans le cas des autres systèmes de volets, permet l'intégration avec une moustiquaire. Dans notre offre, les couleurs les plus populaires du tablier sont disponibles : blanc, argenté, gris anthracite et gris aluminium.



Une forme moderne pure



Latte ouverte



Latte fermée

Données techniques

Le tablier **s_onro**® stores et volets roulants réunis dans un seul système. 20% de la surface du système **s_onro**® laisse passer les rayons solaires (les volets roulants traditionnels 1-2%). Poids total 5,8 kg/m²
La lame finale est réalisée en aluminium (42 x 8 mm) avec une charge supplémentaire et une option d'arrêt.

Processus d'aération

Lorsque l'angle du soleil dépasse 20°, le système **s_onro**® ne permet pas aux rayons du soleil de pénétrer directement dans la pièce. Lorsqu'une occultation complète de la pièce est exigée – les lames sont fermées. Si nous voulons faire entrer un peu de lumière, **s_onro**® permet un réglage individuel, selon nos préférences.

La palette de coloris

Anthracite gris blanc, gris, argenté

Système de stores brise-soleil

SKEF



Les stores brise-soleil dans le système de rénovation **SKEF** sont conçus pour être utilisés dans les bâtiments déjà existants. Un avantage incontestable de ces produits est le fait qu'ils n'impactent pas l'état actuel du bâtiment, puisqu'ils ne nécessitent pas des préparatifs spéciaux avant le montage et ne sont pas intégrés aux fenêtres. Grâce à cela, on peut prendre la décision sur l'installation de ce produit à tout moment. La construction du système en aluminium extrudé lui garantit de la durabilité, la résistance à l'influence des agents atmosphériques ; elle permet aussi son laquage dans toutes les couleurs de la palette RAL. Cela facilite la correspondance des couleurs des éléments visibles des stores et de la façade ou des cadres de fenêtres. Le caisson du système **SKEF** est coupé à 45°. Sa construction se caractérise par une grande rigidité et stabilité. La solution proposée se distingue par une préfabrication très facile grâce à la possibilité d'installation du rail des stores sans perçage, ce qui garantit la conservation des valeurs esthétiques du produit. Les coulisses spécialement conçues assurent un fonctionnement cohérent des stores. Le système **SKEF** constitue une solution universelle qui peut être utilisée pour l'installation des stores de façade avec des lames de 50 à 80 mm. Qui plus est, les stores brise-soleil dans le système de rénovation **SKEF** peuvent être équipés d'une moustiquaire qui assure une protection efficace contre les insectes tout en maintenant l'accès de la lumière et de l'air frais à l'intérieur du bâtiment.

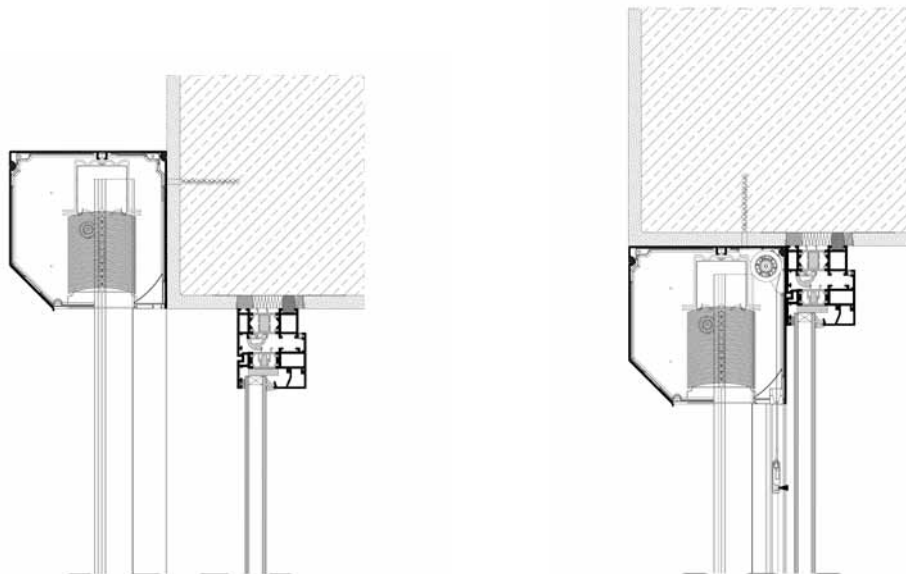


Équilibre parfait entre la lumière et l'ombre



SKEF

EXEMPLE DE CONFIGURATION



le store brise-soleil en SKEF coffre

Confort d'utilisation

Les volets peuvent être actionnés par commande manuelle ou par moteur électrique intégré au système de commande assurant le confort d'utilisation. Tous les détails du système ont été élaborés de façon à ce qu'ils puissent s'assortir avec tout type de caissons, indépendamment de leur taille.

Avantages de l'utilisation

La construction à base de ce système permet de combiner ces deux produits de façon esthétique pour obtenir une apparence belle et uniforme de la façade.

La palette de coloris

Grâce à une riche gamme de coloris, les volets sont un élément décoratif parfaitement adapté au style du bâtiment. Les lames des systèmes, réalisées en tôle de la plus haute qualité, se caractérisent par une plus grande résistance à l'abrasion et à l'influence des facteurs atmosphériques.

Lames

50 mm 80 mm

AVEC DES VOLETS ALUPROF VOTRE MAISON EST EN SECURITE



Le premier système en Pologne certifié

classe RC 3

de résistance anti-effraction

La maison est un endroit que nous associons au calme et à la sécurité. Cependant, comment être sûr de pouvoir protéger nos biens contre l'effraction ?

Tous les jours les médias nous bombardent d'informations sur des effractions. Nous nous posons souvent la question quelles mesures de sécurité supplémentaires nous devrions prendre pour nous sentir en sécurité. La vigilance des habitants n'est jamais suffisante. Il vaut mieux choisir des mesures de protection créées pour arrêter les intrus. Pourquoi ne pas opter pour des volets roulants ?

Les volets anti-effraction sont un système simple, esthétique et durable. On peut les installer dans les bâtiments neufs aussi bien que dans les bâtiments existants. Le produit répond parfaitement aux exigences des clients, grâce au renforcement des éléments, p. ex. des coulisses dont la construction ne permet pas de plier et faire sortir les lames des volets roulants. En plus, la construction robuste du tablier lui permet de résister aux coups.

Aluprof est le premier fabricant des systèmes de volets roulants en Pologne qui est certifié classe 3 pour ses produits anti-effraction. Cela a été confirmé par des tests effectués dans un laboratoire accrédité conformément à la norme PN-EN 1627:2011. La qualité du système est également assurée par le mécanisme anti-soulèvement situé dans la partie inférieure du volet qui empêche les tentations d'enlever le tablier.

Le système anti-effraction est fabriqué en large gamme de coloris et on peut aisément l'assortir à la couleur des fenêtres et des façades du bâtiment.



Le système des volets roulants

ANTI-EFFRACTION

C'est un système destiné aux personnes qui veulent assurer un maximum de sécurité à leurs proches. En tant que concepteur des systèmes de volets roulants, nous avons décidé de faire un pas de plus et proposer à nos clients un produit qui est non seulement un excellent élément de décoration, mais aussi une protection efficace contre l'effraction. La construction moderne et fonctionnelle, la facilité de la pose et d'utilisation, les aspects esthétiques permettent d'ajuster les volets roulants aux contraintes de la construction et à la couleur de la façade. Dans ce type de produits, les éléments par ex. les coulisses, sont renforcées spécialement, ce qui ne permet pas aux intrus de plier et de faire sortir les lames des volets roulants. De plus, la construction robuste du tablier empêche sa détérioration lors des chocs. Le mécanisme anti-soulèvement monté dans la partie inférieure du volet empêche de lever le tablier fermé, en protégeant la maison de façon efficace. Les volets roulants sont produits en aluminium extrudé. Ils sont légers, résistants aux conditions atmosphériques et faciles à conserver. Lors de notre absence, ils protègent nos fenêtres et notre balcon du regard des cambrioleurs potentiels et nos biens – du vol. Grâce à l'isolation, nous protégeons l'intérieur de la maison des rayons du soleil et de la chaleur excessive.

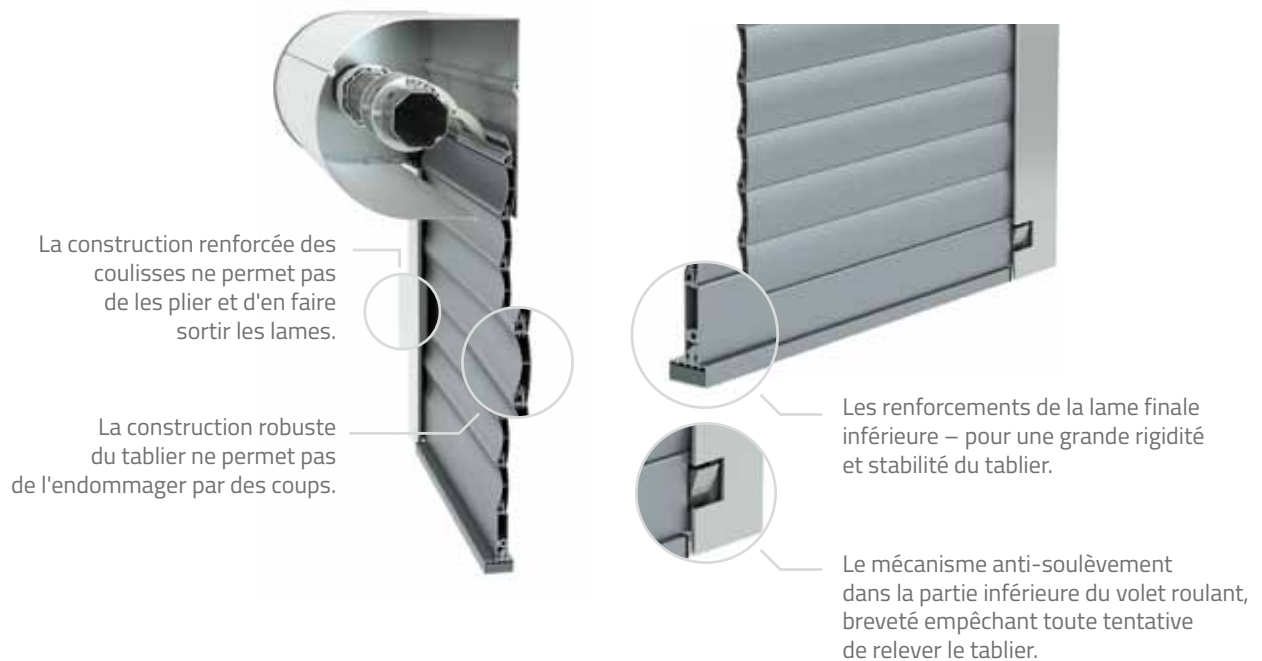


classe RC 3

de résistance anti-effraction



Volets anti-effraction classe RC3



Caractéristiques détaillées du système

- Structure robuste du tablier
- Construction renforcée des coulisses
- Le mécanisme anti-soulèvement situé dans la partie inférieure du volet
- Lame finale renforcée

Avantages de l'utilisation

Dans chacun des systèmes, le volet est enroulé dans un caisson en aluminium placé sur la façade ou monté entre tableaux de baie. Grâce à la technologie utilisée et à la construction sophistiquée, on peut installer les caissons de façon à ce qu'ils soient peu visibles. Le grand choix des systèmes de rénovation permet un ajustement esthétique à la façade de la maison.

La palette de coloris

Les lames sont accessibles dans une large gamme de coloris et on peut facilement les ajuster à votre menuiserie.

Lames PE 55

LES MOUSTIQUES RESENT DEHORS !



En été les moustiques s'invitent dans la maison ou les guêpes circulant autour de la table peuvent très vite casser l'ambiance. Les moustiquaires sont une solution idéale. Elles constituent une protection pratique et extrêmement fonctionnelle contre les insectes. L'offre d'Aluprof comprend trois types de moustiquaires sur cadres (fixes, battantes et coulissantes), deux types de moustiquaires enroulables et moustiquaire plissée. Grâce à cette diversité nous pouvons adapter notre moustiquaire à chaque type de fenêtre et chaque habitation.

La construction des moustiquaires permet une installation facile sur les profilés de fenêtres et de portes. La moustiquaire ouvrable **MRO** est parfaitement adaptée aux portes-fenêtres. Dans les pièces où nous avons besoin d'une protection régulière, comme une chambre à coucher, une salle de bains ou une chambre d'enfant, vous pouvez utiliser la moustiquaire en cadre fixe **MRS**. Compte tenu du fait que la menuiserie en aluminium devient de plus en plus populaire non seulement dans les immeubles de bureaux et les locaux commerciaux, mais aussi dans les bâtiments résidentiels, nous avons décidé d'adapter nos moustiquaires en cadre fixe à l'installation sur les fenêtres en aluminium alignées. Le système **MRSZ** ne limite aucunement la fonctionnalité de la fenêtre. Dans le cas d'une porte-fenêtre, les moustiquaires coulissantes **MRP** semblent être la solution idéale. Dans la cuisine, on recommande des moustiquaires roulantes **MZN** dont l'ouverture et la fermeture sont possibles à tout moment. Cette solution sera certainement appréciée par des mamans qui veulent contrôler la sécurité de leurs enfants jouant dans le jardin. Dans le but de protéger des greniers, nous avons développé le système de moustiquaire enroulable **MZH**. C'est une solution idéale pour les fenêtres de toit grâce à un crochet spécial. Une nouveauté dans l'offre de l'entreprise Aluprof est le système de moustiquaire plissée **MPH**. Ce produit a été conçu surtout pour assurer des économies d'espace permettant d'utilisation optimale de la surface.

Les moustiquaires Aluprof sont réalisées en aluminium; elles sont disponibles en nombreux coloris, ce qui permet d'ajuster le produit au cadre de la fenêtre et à l'esthétique du bâtiment.

Système de moustiquaire enroulable

MZN



Le système de moustiquaire enroulable est une solution excellente et extrêmement étanche qui protège vos intérieurs de la présence d'insectes et offre la possibilité de fermer et d'ouvrir la moustiquaire à tout moment. La moustiquaire (coffre, coulisses, lame finale) est en aluminium extrudé, ce qui assure la durabilité et la résistance pendant de nombreuses années. En utilisant un clip spécial, il est possible d'ajuster la hauteur de la fermeture du filet. Le montage du système au linteau est très simple et rapide, grâce au cliquet aluminium qui, de plus, est également de la couleur du coffre. En outre, il est possible d'utiliser le frein qui permet l'enroulement en douceur et sans bruit de la lame finale dans le coffre. Le système est très pratique, surtout grâce à l'utilisation maximale des autres composants de systèmes de moustiquaire proposés par Aluprof. C'est une solution très esthétique et moderne, qui, grâce à son petit coffre, s'intègre parfaitement dans toutes les baies.



La possibilité de fermer et d'ouvrir **à tout moment**



Un coffre quart de rond de petite dimension en aluminium extrudé.



Le joint étanchéité est monté dans la partie supérieure du coffre.



La lame finale en aluminium extrudé avec joint étanchéité au parapet ou au châssis de la fenêtre.



Les coulisses en aluminium extrudé avec joint étanchéité.

Confort d'utilisation

Le système de moustiquaire roulant est une solution excellente et extrêmement étanche qui protège vos intérieurs contre les insectes et offre la possibilité de fermer et d'ouvrir la moustiquaire à tout moment. En outre, il est possible d'utiliser le frein qui permet l'enroulement en douceur et sans bruit de la lame finale dans le coffre.

Avantages de l'utilisation

La moustiquaire (coffre, coulisses, lame finale) est en aluminium extrudé, ce qui assure la durabilité et la résistance pendant de nombreuses années d'utilisation. Les joints installés dans la partie supérieure du coffre, dans la lame finale et dans les coulisses garantissent une haute étanchéité de la moustiquaire.

La palette de coloris

Un grand choix de coloris de la palette standard permet de satisfaire les besoins des clients les plus exigeants. Les revêtements couleurs sont réalisés, selon le désir du client, soit selon la méthode de peinture en poudre, soit Decoral.

Système de moustiquaire enroulable

MZH



Le système **MZH** pour moustiquaire enroulable est une solution moderne et pleinement fonctionnelle principalement conçue pour les fenêtres de toit. Il est conçu en aluminium extrudé et reprend grandement notre système éprouvé MZN permettant d'utiliser une lame finale et des coulisses avec un système de fermeture « hook in » spécialement conçu. Avec cette solution innovante, il est maintenant possible de bloquer la lame finale sur la fenêtre de toit depuis l'intérieur. De plus, le profil en crochet spécifique permet une manipulation aisée de la lame finale rendant la manipulation de la moustiquaire plus facile. Ce système « hook-in » apporte une étanchéité supplémentaire à la pénétration d'insectes sur la partie inférieure, ainsi il n'est pas nécessaire de prévoir un joint supplémentaire. Extrêmement adaptable, le système **MZH** est également compatible avec un montage vertical sur une fenêtre classique. En utilisant les coulisses à déport spécifiquement conçues, **MZH** peut également être monté sur des fenêtres ne permettant pas une pose standard. Cette solution améliore l'accès à la lame finale et facilite la préhension de notre système « Hook-in ». **MZH** est une solution très esthétique qui se mariera avec votre intérieur tout en vous offrant une protection parfaite contre les insectes.



La protection pour votre grenier



Un coffre quart de rond de petite dimension en aluminium extrudé.



Le profil en crochet spécifique permet une manipulation aisée de la lame finale rendant la manipulation de la moustiquaire plus facile.



La solution innovante, il est maintenant possible de bloquer la lame finale sur la fenêtre de toit depuis l'intérieur.



« hook-in » système apporte une étanchéité supplémentaire.

Confort d'utilisation

Le système MZH pour moustiquaire enroulable est une solution moderne et pleinement fonctionnelle principalement conçue pour les fenêtres de toit.

Avantages de l'utilisation

La moustiquaire (coffre, coulisses, lame finale) est en aluminium extrudé, ce qui assure la durabilité et la résistance pendant de nombreuses années d'utilisation. La moustiquaire en fibre de verre offre une maintenance facile.

La palette de coloris

Un grand choix de coloris de la palette standard permet de satisfaire les besoins des clients les plus exigeants. Les revêtements couleurs sont réalisés, selon le désir du client, soit selon la méthode de peinture en poudre, soit Decoral.

Système de moustiquaire en cadre fixe

MRS



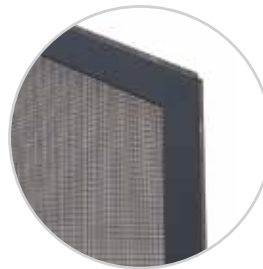
Le système de moustiquaire à cadre fixe constitue une excellente protection de vos fenêtres. Le profilé du cadre est réalisé à partir d'un profilé robuste extrudé de forme moderne. Nous proposons deux variantes de ce profilé : avec « languette » adhérente au cadre et sans « languette », avec une poche pour joint à brosse utilisé avec un cadre entièrement intégré. Le cadre de la moustiquaire peut être relié à l'aide des coins intérieurs qui peuvent être encastrés, vissés ou clipsés. Pour les fenêtres de forme irrégulière (trapézoïdales, rhombiformes, etc.) on peut utiliser des coins intérieurs à angle réglable. Vous pouvez également choisir des équerres extérieures en plastique disponibles dans une large gamme de coloris. Il est possible d'utiliser le profilé de raccord pour obtenir de plus grandes dimensions du cadre. Le système permet d'être installé sur la majorité des profilés de fenêtres. Nous proposons des cliquets disponibles en cinq tailles.



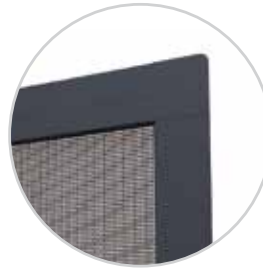
Les moustiques restent **dehors !**



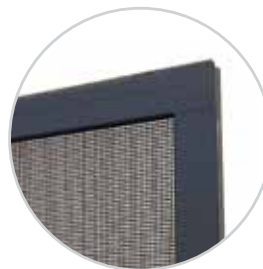
Cadre avec coin intérieur avec l'angle réglable ce qui permet la réalisation d'une moustiquaire de forme irrégulière.



Cadre avec coin intérieur en version avec canal pour brosse + étanchéité latérale.



Cadre avec coin extérieur en plastique.



Cadre avec coin extérieur en plastique, version avec étanchéité latérale.

Confort d'utilisation

La moustiquaire en cadre fixe est installée à l'extérieur du châssis de fenêtre. Grâce à l'utilisation des crochets mobiles non-invasifs, on peut facilement fixer ou démonter la moustiquaire en maintenant la fonctionnalité des fenêtres.

Avantages de l'utilisation

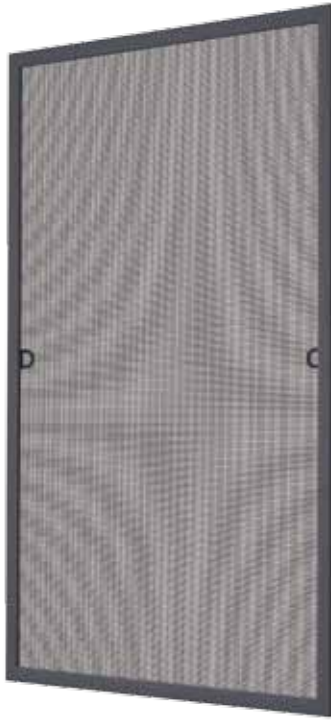
La conception de la moustiquaire et ses matériaux constituent une protection efficace contre les moustiques et autres insectes sans entraver la circulation de l'air et de la lumière.

La palette de coloris

Un grand choix de coloris de la palette standard permet de satisfaire les besoins des clients les plus exigeants. Les revêtements en couleur sont réalisés, selon le désir du client, soit selon la méthode de peinture en poudre, soit Decoral.

Système de moustiquaire en cadre fixe

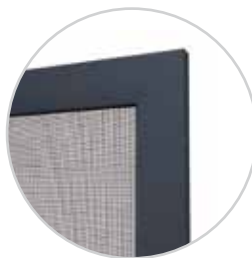
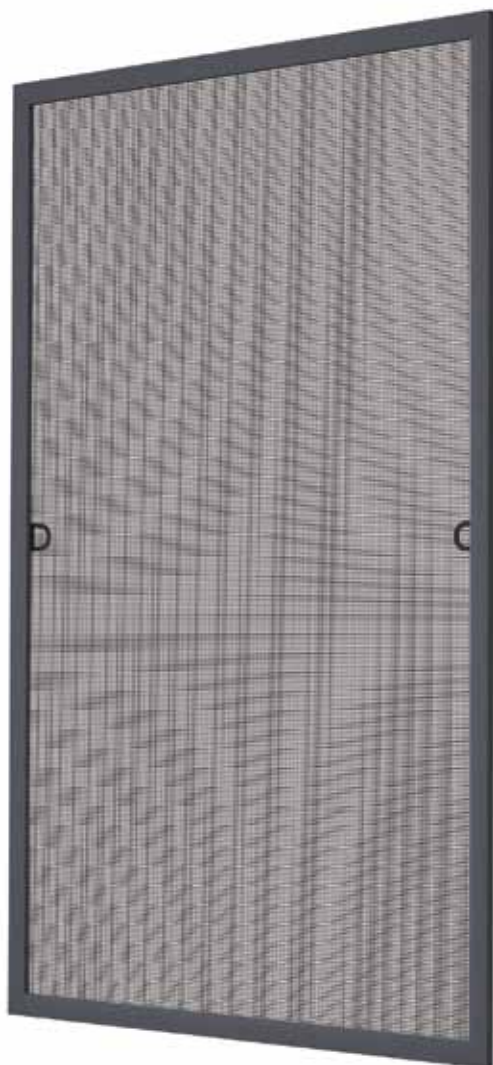
MRSZ



Le système de moustiquaires à cadre fixe est une solution conçue pour une utilisation sur des fenêtres en aluminium. Les moustiquaires se caractérisent par une esthétique élevée et un grand souci de détails. Tous les composants sont fabriqués en aluminium extrudé, ce qui assure la résistance aux intempéries, assurant un fonctionnement durable du produit pendant de nombreuses années. Le cadre de la moustiquaire peut être assemblé à l'aide d'inserts intérieurs qui peuvent être sertis ou vissés pour bien se marier au châssis de fenêtre (tous les coloris RAL sont disponibles). L'utilisation de moustiquaire à cadre ne limite en aucune façon la fonctionnalité de la fenêtre. L'installation simple et rapide du système sur le châssis de fenêtre est assurée par des supports de montage spéciaux. Les crochets moustiquaire sont compatibles avec tous les systèmes de fenêtres proposés par Aluprof.



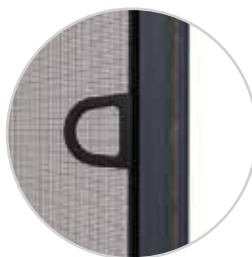
Facile à installer



Cadre avec coin intérieur en aluminium, serti ou vissé.



Le crochet supérieur facilite l'installation de la moustiquaire dans la partie supérieure du châssis, qui, de plus, est munie d'un joint à brosse assurant une étanchéité complète.



Le support de montage facilite l'installation rapide de la moustiquaire sur le châssis de fenêtre.



Le crochet inférieur facilite l'installation de la moustiquaire dans la partie inférieure du châssis.

Confort d'utilisation

Le cadre de la moustiquaire peut être relié à l'aide des coins intérieurs qui peuvent être sertis ou vissés pour bien se marier au châssis de fenêtre (tous les coloris RAL sont disponibles). L'utilisation de la moustiquaire en cadre ne limite en aucune façon la fonctionnalité de la fenêtre.

Avantages de l'utilisation

L'installation simple et rapide du système sur le châssis de fenêtre est assurée par des supports de montage spéciaux. Les crochets de la moustiquaire sont compatibles avec tous les systèmes de fenêtres proposés par Aluprof.

La palette de coloris

Un grand choix de coloris de la palette standard permet de satisfaire les besoins des clients les plus exigeants. Les revêtements en couleur sont réalisés, selon le désir du client, soit selon la méthode de peinture en poudre, soit Decoral.



Système de moustiquaire en cadre battant

MRO

Le système de moustiquaire à cadre battant est une excellente protection de vos portes-fenêtres contre les insectes. Le profilé du cadre se caractérise par un design arrondi et moderne qui s'adapte parfaitement aux châssis disponibles sur le marché. Le cadre de la moustiquaire est assemblé au moyen d'inserts internes en aluminium, ce qui raidit sensiblement l'ensemble de la structure. Il est également possible d'assembler les profilés avec coins par sertissage (sur la presse ou à l'aide des vis de pression). Un renforcement supplémentaire (profilé de raccord), permet de réaliser des cadres de plus grande taille. La moustiquaire elle-même est montée sur le châssis de fenêtre ou sur l'embrasure à l'aide des charnières qui possèdent un système breveté de pré-tension de fermeture automatique très facile à utiliser. Un joint brosse est placé autour du périmètre du cadre pour assurer une étanchéité supplémentaire. En outre, il est possible de monter le cadre ouvrant de la moustiquaire à une structure indépendante. Dans l'offre standard, la moustiquaire est équipée d'une poignée d'ouverture et d'aimants qui maintiennent la moustiquaire en position fermée. En option, il existe également une variante avec un profilé de raccord spécial. Grâce à sa forme moderne, il agit comme une poignée, en plus de permettre l'ouverture et la fermeture de la moustiquaire à la fois du côté intérieur et extérieur du cadre ouvrant. La plaque de remplissage située dans la partie inférieure du ventail sert à protéger le filet des détériorations lors de l'ouverture.



L'aspect visuel et la qualité des détails



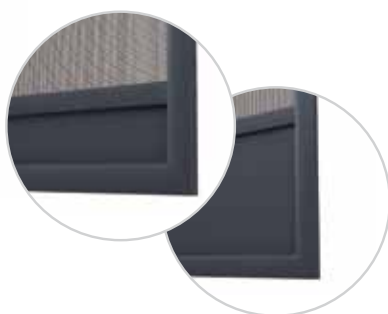
La charnière avec fermeture automatique permet un simple réglage de la tension du ressort à l'aide d'une clé Allen. Il est également possible de visser la charnière dans les deux plans. La solution utilisée est protégée par un brevet.



Les deux variantes d'ouverture disponibles : « ergonomique » et « esthétique » ou un profilé de raccord spécial permettent l'ouverture et la fermeture de la moustiquaire à la fois du côté intérieur et extérieur du cadre ouvrant.



Montage facile du cadre de la moustiquaire à l'aide d'un coin intérieur avec des vis de pression.



Deux hauteurs de la plaque de remplissage située dans la partie inférieure du vantail protègent le filet des détériorations lors de l'ouverture.

Confort d'utilisation

La moustiquaire ouvrable en cadre battant est installée sur le châssis de porte ou sur le dormant grâce aux charnières auto-fermantes, dont la conception simple permet de régler la tension de ressort à l'aide de la clé Allen. Le bas de votre porte moustiquaire peut être renforcé par un profil fixe.

Avantages de l'utilisation

La construction de la moustiquaire et ses accessoires offrent une protection efficace contre les moustiques et autres insectes sans entraver la circulation de l'air et de la lumière. Par défaut la moustiquaire est munie d'une poignée d'ouverture et un aimant qui la tient fermée.

La palette de coloris

Un grand choix de coloris de la palette standard permet de satisfaire les besoins des clients les plus exigeants. Les revêtements en couleur sont réalisés, selon le désir du client, soit selon la méthode de peinture en poudre, soit Decoral.

Système de moustiquaire en cadre coulissant

MRP



Le système de moustiquaire à cadre coulissant est utilisé pour les grandes baies vitrées des balcons, des terrasses et des jardins d'hiver. Cette moustiquaire coulisse à l'aide de rails (supérieur et inférieur). La partie intérieure comporte un mécanisme à roulette qui permet un réglage fin de l'angle d'inclinaison de chacun des cadres ouvrants. Des renforcements additionnels clipables permettent la fabrication de grandes largeurs. Profils et profilés sont constitués d'un aluminium extrudé de haute qualité et possèdent un design moderne. Ils sont recouverts d'un revêtement caractérisé par une forte résistance à l'abrasion et aux intempéries. Le grand choix de rails permet d'installer la moustiquaire sur tous les types de fenêtres et de portes avec une garantie de bon fonctionnement en « coexistence » avec les volets roulants extérieurs. La forme du profilé de la moustiquaire élimine la nécessité d'utiliser des poignées supplémentaires. Le système utilise un frein pour ralentir le mouvement du cadre ouvrant dans la position extrême et un « pare-chocs » pour empêcher le cadre de la moustiquaire de frapper sur le rail de roulement. La solution avec rail court permet une compatibilité avec les portes coulissantes « Seuil PMR ».



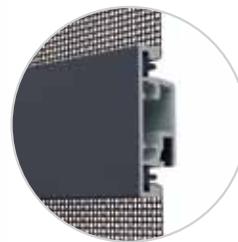
Utilisation facile

Possibilité de monter la moustiquaire en « configuration triple ».

La façon d'opérer le vantail permet de le positionner et l'empêche de tomber.



Le cadre et le vantail des moustiquaires sont montés à l'aide des coins intérieurs, durables et esthétiques.



Le renforcement supplémentaire de la moustiquaire est assemblé par encliquetage. Grâce à cela, on peut facilement et rapidement agrandir la surface d'un vantail.



Chaque vantail est étanchéifié par des joints à brosse.

La solution avec rail court permet une compatibilité avec les portes coulissantes « Seuil PMR ».

Confort d'utilisation

La moustiquaire coulissante est posée directement sur le châssis de porte ou sur le dormant. Un large choix des rails facilite l'installation en plusieurs configurations, sur tous les types de fenêtres et de portes, sans risque de collision avec des volets roulants.

Avantages de l'utilisation

La construction de la moustiquaire et ses matériels constituent une protection efficace contre les moustiques et autres insectes sans entraver la circulation de l'air et de la lumière. Chaque vantail est muni d'un joint en brosse. Il y a aussi un frein pour ralentir le mouvement du vantail lorsqu'il s'approche à la position d'ouverture maximale, et un arrêt final.

La palette de coloris

Un grand choix de coloris de la palette standard permet de satisfaire les besoins des clients les plus exigeants. Les revêtements en couleur sont réalisés, selon le désir du client, soit selon la méthode de peinture en poudre, soit Decoral.

Nouveau

Système de moustiquaire plissée

MPH Harmony



Le système de moustiquaire plissée **MPH** est une solution conçue surtout pour assurer des économies d'espace. Ce produit est idéal pour le montage sur les portes-fenêtres et sur les balcons, où la largeur atteint jusqu'à 4m. Un trait caractéristique de ce produit est l'utilisation d'un filet plissé spécial, qui lors de la fermeture se plie en zigzag et se cache dans la lame latérale. Ainsi, la moustiquaire prend peu de place et permet une utilisation optimale de la surface. En plus, elle ne gêne en aucune façon la fonctionnalité de la porte et ne réduit pas la visibilité sur l'extérieur. Un avantage certain de cette solution est la possibilité de contrôler indépendamment la tension de chaque fil guidant la moustiquaire, ce qui garantit sa stabilité.

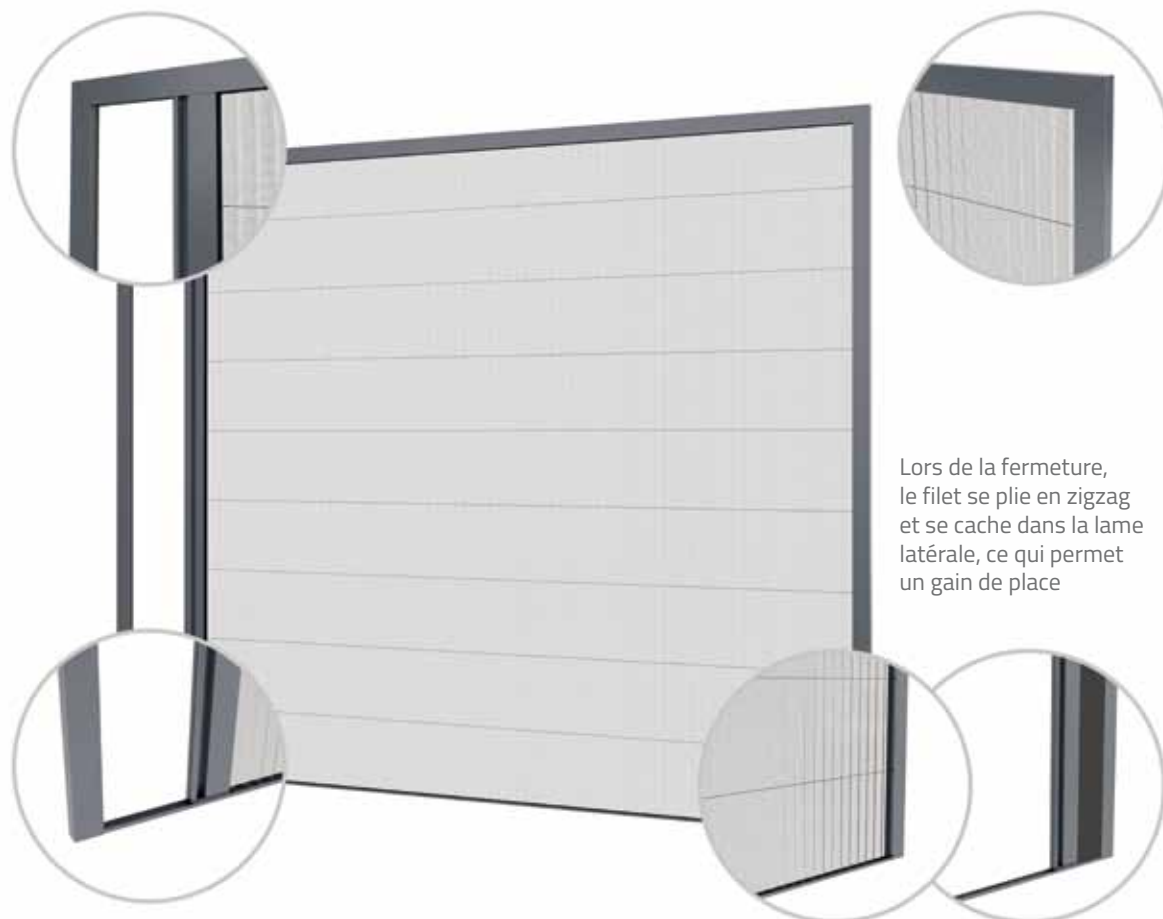
Le système **MPH** se caractérise par un déplacement extrêmement lisse, grâce à quoi son utilisation est très simple et nécessite pas beaucoup d'effort. Qui plus est, la conception de la moustiquaire permet de l'arrêter dans chaque position. L'avantage de cette solution est aussi une barre de seuil fine pour faciliter le passage et l'entretien. La construction de la moustiquaire en aluminium extrudé lui garantit de la durabilité et la résistance à l'influence des agents atmosphériques ; elle permet aussi son laquage dans toutes les couleurs de la palette RAL. La moustiquaire plissée Harmony a été conçue de manière à fonctionner sans entraves avec les systèmes de volets Aluprof.



Utilisation optimale de la surface

La construction de la moustiquaire en aluminium extrudé lui garantit de la durabilité et de la résistance

Possibilité de contrôler d'une manière indépendante la tension de chaque fil guidant la moustiquaire, ce qui garantit sa stabilité



Lors de la fermeture, le filet se plie en zigzag et se cache dans la lame latérale, ce qui permet un gain de place

Il y a la possibilité d'obtenir des largeurs jusqu'à 4 m

Un seuil bas facilite aux utilisateurs un passage libre

Confort d'utilisation

Le système MPH se caractérise par un déplacement extrêmement lisse, grâce à quoi son utilisation est très simple et ne nécessite pas beaucoup d'effort. L'avantage de cette solution est aussi une barre de seuil fine pour faciliter le passage et l'entretien.

Avantages de l'utilisation

La conception de la moustiquaire et ses matériaux constituent une protection efficace contre les moustiques et autres insectes sans entraver la circulation de l'air et de la lumière. De plus ce produit a été conçu de manière à fonctionner sans entraves avec les systèmes de volets Aluprof dans lesquels ont été utilisées les coulisses PPMO 53.

La palette de coloris

Un grand choix de coloris de la palette standard permet de satisfaire les besoins des clients les plus exigeants. Les revêtements en couleur sont réalisés, selon le désir du client, soit selon la méthode de peinture en poudre, soit Decoral.

DES PORTES QUI S'OUVRENT SUR LE MONDE



Il existe de nombreux types de portes de garage comme par exemple les portes enroulables, sectionnelles ou basculantes. Le choix dépend avant tout de nos exigences. Lorsque la porte doit être munie d'une motorisation et prendre un minimum de place, nous devrions opter pour une porte enroulable.

FONCTIONNALITE – La porte roulante de garage peut être posée dans les bâtiments neufs ou à rénover. L'économie d'espace est un de ses avantages principaux. Une porte s'ouvrant dans le seul plan vertical est particulièrement pratique dans les situations où la rampe du garage est très courte ou sort directement sur la rue. Elle améliore aussi la sécurité du conducteur car il n'y a pas de battant relevé qui risque de limiter son champ de vision.

CONFORT D'UTILISATION – Aluprof S.A. propose des portes à commande électrique. La porte enroulable est non seulement facile à manipuler, mais aussi très sûre. L'utilisation de la commande électrique permet d'ouvrir la porte à distance, sans devoir sortir de la voiture. On peut l'apprécier particulièrement le soir, pendant la pluie et en hiver. La porte est munie d'une sécurité antichute. De plus, elle peut être dotée d'un certain nombre de moyens de sécurité, comme une cellule photoélectrique ou une barre palpeuse.

LES AVANTAGES DES PORTES ENROULABLES – Il existe deux types de lames portes de garage enroulables : remplies de mousse ou extrudées. Le premier type est fabriqué d'une tôle aluminium haute qualité, avec deux couches de peinture dans le système PU/PA. Grâce à cela, le produit a une plus grande résistance à l'abrasion et à l'influence des facteurs atmosphériques. Grâce à l'utilisation de la mousse à l'intérieur des lames, la porte assure également une fonction d'isolation thermique et acoustique. Les lames en aluminium extrudé constituent une protection durable et stable. Elles sont disponibles dans une large gamme de coloris car elles sont traitées par la peinture en poudre, ce qui augmente la tenue des couleurs. Les portes présentées sur le marché disposent d'une riche palette de coloris qui permet d'ajuster le produit à la couleur du reste du bâtiment.

INSTALLATION – la pose, le réglage et la mise en marche de la porte doivent être effectués exclusivement par une personne qualifiée et expérimentée, désignée par le fabricant de la porte. Le produit doit être installé de manière à faciliter l'accès à ses mécanismes lors des interventions de différents types, de l'entretien ou des réparations de façon à ne pas empêcher les mouvements du tablier. Les travaux sur le système de motorisation de la porte doivent également être faits par une personne autorisée.

Porte de garage enroulable

BGR



Les portes enroulables sont une solution idéale pour les garages en construction ainsi que pour ceux déjà existants. Elles constituent une protection pour les ouvertures des bâtiments, des garages, des stocks et des surfaces commerciales contre les intrus et les facteurs atmosphériques.

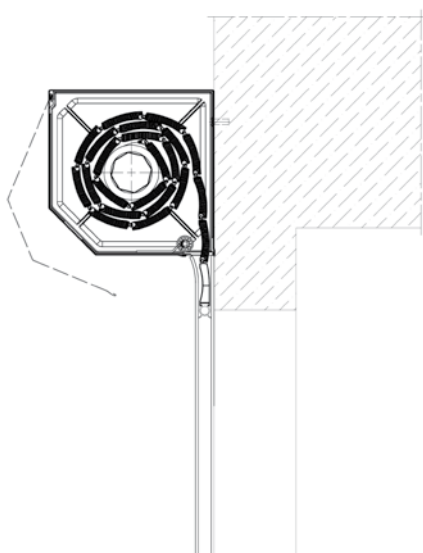
Selon les dimensions et les contraintes de construction, il est possible d'installer la porte de garage sur des consoles intérieures ou dans un caisson. Les lames des portes sont remplies de mousse et réalisées en tôle d'aluminium de la plus haute qualité, avec deux couches de peinture dans le système PU/PA. Ce revêtement se caractérise par une plus grande résistance à l'abrasion et l'action des facteurs atmosphériques. Par contre, les lames de portes extrudées sont très durables et résistantes. Elles peuvent être recouvertes de tous les coloris de la palette RAL. On peut également plaxer les lames d'un film décoratif en améliorant ainsi le confort visuel du produit et en limitant le problème de l'abrasion.



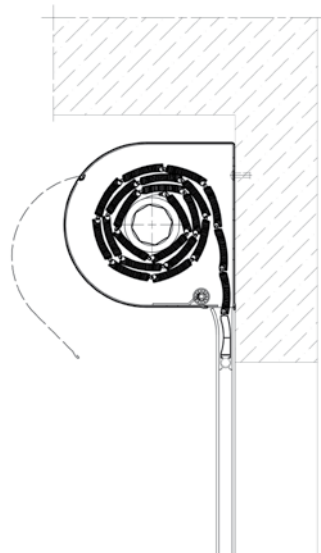
Economie d'espace



EXEMPLE DE CONFIGURATION



Portail – BGR/SK



Portail – BGR/SKO-P

Confort d'utilisation

L'économie d'espace est l'un des grands avantages des portes enroulables. La porte qui fonctionne dans un plan vertical est une bonne solution là où l'accès au garage est court ou même directement à bord de la chaussée. Elle améliore de façon significative la sécurité du conducteur, car le tablier levé ne limite pas la visibilité. L'utilisation de la commande électrique permet d'ouvrir la porte à distance, sans devoir sortir de la voiture.

Sécurité

Conformément aux normes en vigueur, la porte de garage standard est équipée de la protection antichute. Elle peut être aussi équipée d'une protection contre l'écrasement lors de la fermeture et le kit de photocellules. En cas de panne d'électricité, la porte peut être ouverte à l'aide de commande manuelle de secours. Le frein électromagnétique de commande avec des verrous anti-soulèvement arrête tous les tentatives illégitimes d'enlever le tablier.

La palette de coloris

Grâce à une riche gamme de coloris, les portes sont un élément décoratif parfait adapté au style du bâtiment. Les revêtements en couleur sont réalisés selon la méthode de peinture en poudre.

Lames

PA 52 | PA 55 | PA 77 | PE 55 | PE 100

Porte industrielle enroulable

BPR



Les portes industrielles constituent une fermeture employée le plus souvent pour protéger les halls d'usines, entrepôts ou magasins contre les intrus, les effractions et les intempéries. Elles sont posées à l'intérieur du bâtiment, derrière la baie. Il est possible de les utiliser comme les portes séparant les pièces à l'intérieur du bâtiment.

Le tablier de la porte industrielle est constitué des lames PE 100 en aluminium extrudé. Leur forme et l'épaisseur des parois sont adaptées pour que le tablier soit stable et résistant aux facteurs mécaniques. On peut utiliser des lames hublots qui permettent à la lumière de pénétrer à l'intérieur. Les coulisses et les lames sont couvertes de peintures en poudre dans une large gamme des coloris RAL. Le tablier est enroulé autour d'un axe en acier posé sur les consoles constituant son appui et son support. En cas des portes posées sur la façade, il faut garder en haut une distance minimale nécessaire pour la console. On distingue deux types de portes industrielles en fonction de la position de tube :

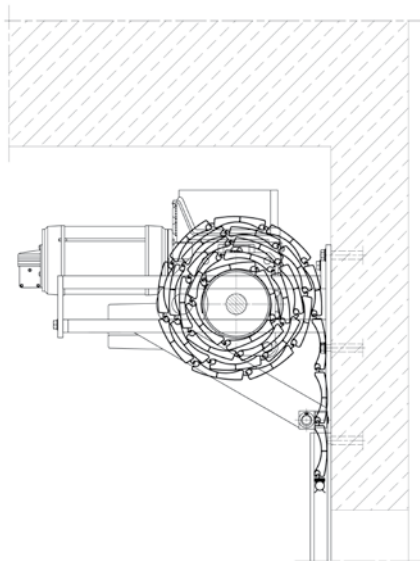
- sur la console roulante : BPR/KNJ,
- sur la console fixe : BPR/KNS.



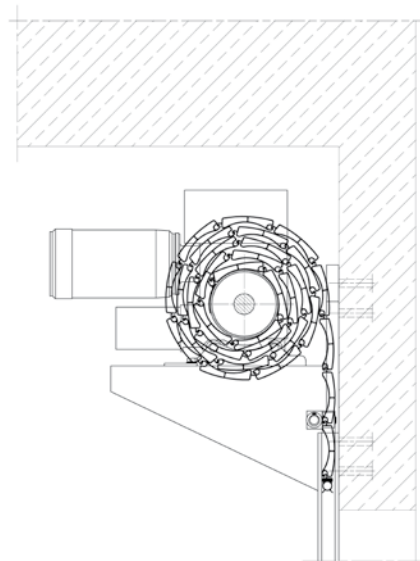
Une résistance qui dure des années



EXEMPLE DE CONFIGURATION



Porte – BPR/KNJ



Porte – BPR/KNS

Confort d'utilisation

La porte industrielle peut être posée dans les bâtiments neufs ou à rénover. Par défaut, la porte est commandée par des boutons poussoirs placés à l'intérieur. Cependant, il est possible d'installer la commande radio ou d'autres options des commandes qui augmentent le confort d'utilisation.

Sécurité

Conformément aux normes en vigueur, toute porte industrielle a des dispositifs de sécurité suivants :

- la protection antichute
- la protection contre l'écrasement lors de la fermeture
- le kit de photocellules
- la commande manuelle de secours pour ouvrir la porte dans le cas de panne d'électricité.

La palette de coloris

Un grand choix de coloris de la palette standard permet de satisfaire les besoins des clients les plus exigeants. Les revêtements en couleurs sont réalisés selon la méthode de peinture en poudre.

Lames

PE 100

Grille enroulable

BKR



La fonction de base de la grille consiste à protéger le bâtiment tout en présentant les vitrines des magasins et à assurer une bonne ventilation dans les passages commerciaux et dans les garages souterrains. Les lames complémentaires en bas de la grille ne laissent pas passer les déchets, la poussière et les rongeurs. La grille peut être installée dans les bâtiments neufs ou à rénover.

En fonction de la taille et des conditions de construction, on peut distinguer deux types de grilles roulantes :

- sur les consoles,
- dans les caissons.

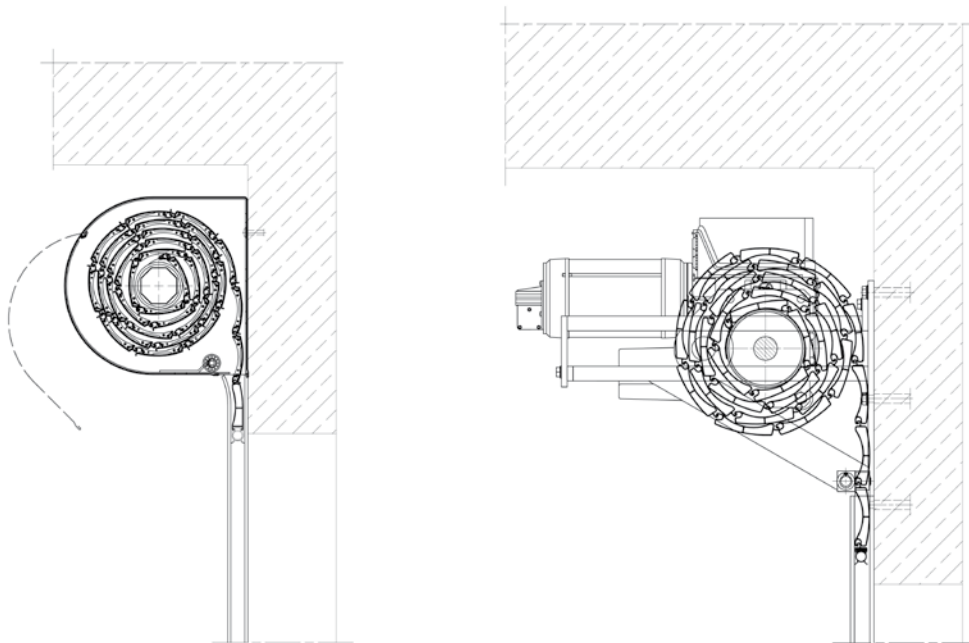
Le tablier de la grille peut être réalisé avec une lame grille extrudée PEK 52, PEK 77, PEK 80 ou PEK 100. Les lames et les coulisses sont revêtues de peinture en poudre de la large palette de coloris RAL.



Une protection idéale des surfaces commerciales



EXEMPLE DE CONFIGURATION



Grille – BKR/SKO-P

Grille – BKR/KNJ

Confort d'utilisation

La grille est commandée par des boutons poussoirs placés à l'intérieur ou à l'extérieur de la pièce. Cependant il est possible d'installer la commande radio ou d'autres options des commandes qui augmentent le confort d'utilisation.

Sécurité

Conformément aux normes en vigueur, toute grille enroulable doit être munie d'une protection antichute. La porte peut être complétée d'un dispositif de protection contre l'écrasement lors de la fermeture et un d'ensemble de cellules photoélectriques. En cas de panne de courant, on peut ouvrir la grille avec une commande manuelle de secours. Le frein électromagnétique du dispositif de motorisation empêchera efficacement toute tentative de lever la grille.

La palette de coloris

Un grand choix de coloris de la palette standard permet de satisfaire les besoins des clients les plus exigeants. Les revêtements en couleurs sont réalisés selon la méthode de peinture en poudre.

Lames PEK 52 | PEK 77 | PEK 80 | PEK 100

Système de volets battants

MB-SUNSHADES

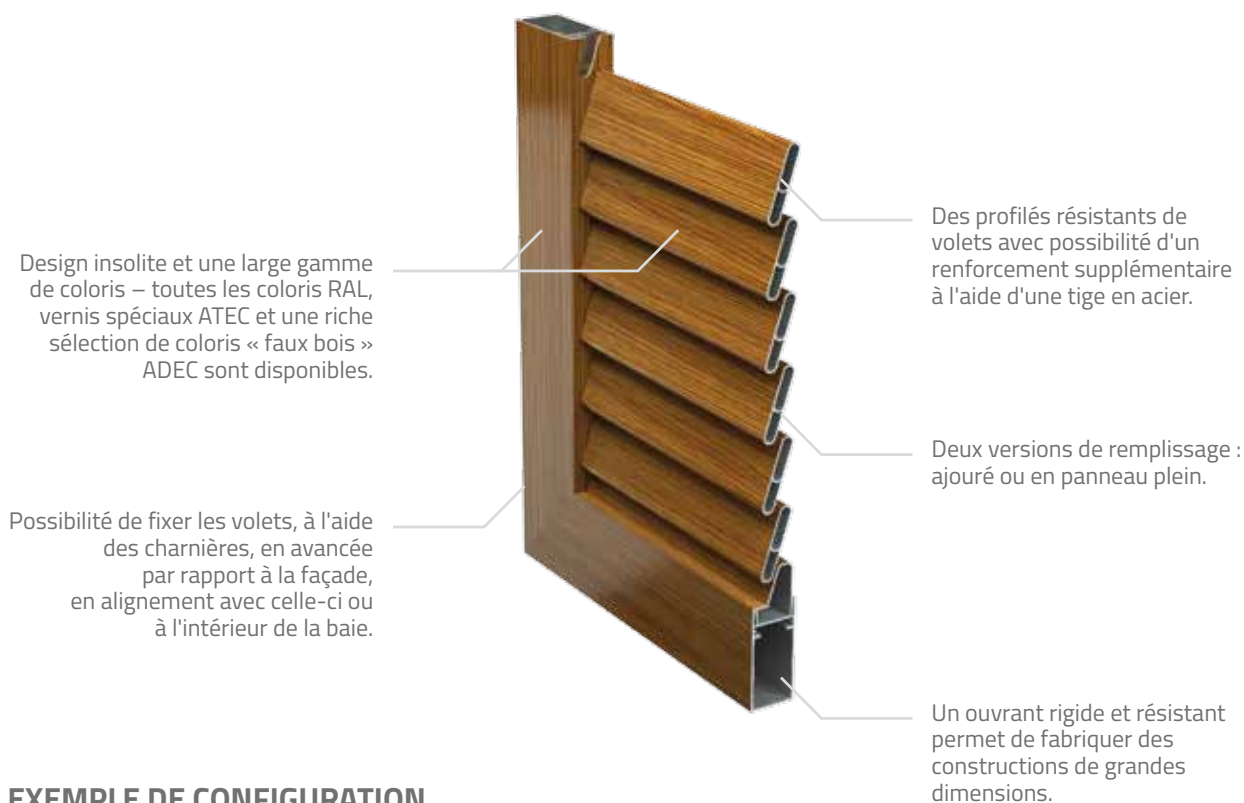


Les volets **MB-SUNSHADES** offrent une excellente protection contre un ensoleillement trop fort des pièces, tout en conférant à la façade son aspect caractéristique. Ce modèle se compose d'un cadre avec des lattes disposées en diagonale ou des panneaux. Réalisés en aluminium, ses composants sont très résistants aux conditions météorologiques et ne nécessitent pas, des années durant, de travaux de rénovation, ce qui les distingue des structures construites en PVC ou en bois. Les profilés des cadres sont esthétiques et légers, mais d'une rigidité appropriée, ce qui en fait une solution adaptée pour les fenêtres et les portes-fenêtres.

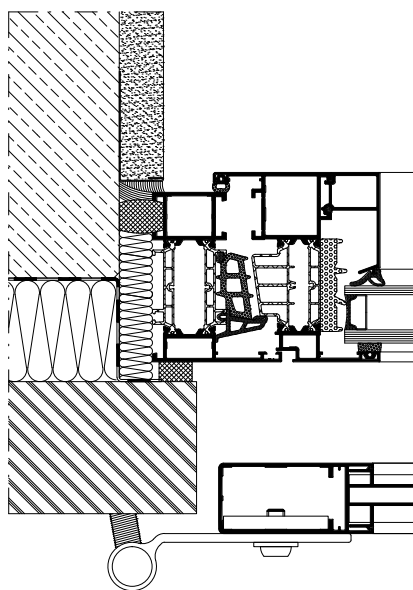
Les volets **MB-SUNSHADES** sont une proposition pour ceux qui cherchent des solutions pratiques et esthétiques à la fois. Ils peuvent être de couleur de votre façade ou de vos fenêtres, mais vous pouvez aussi en faire un élément distinctif de la façade.



Une protection efficace contre le soleil



EXEMPLE DE CONFIGURATION



Confort d'utilisation

Les charnières disponibles dans ce modèle permettent l'utilisation de différentes solutions en position fermée : elles peuvent être avancées par rapport à la façade, s'aligner avec elle ou encore être placées plus profondément dans la niche de la fenêtre.

Avantages de l'utilisation

En raison de nombreuses possibilités offertes par les revêtements de protection décoratifs en aluminium, les volets **MB-SUNSHADES** sont idéaux pour une utilisation dans différents types de construction.

La palette de coloris

Utilisation dans différents types de construction : dans les bâtiments à construction traditionnelle, où avoir des textures qui ressemblent à du bois ne peut être qu'une bonne idée ; et dans les maisons modernes, un choix optimal : une combinaison de couleurs douces, identiques à celles des fenêtres, ce qui est particulièrement impressionnant lorsque les fenêtres et les portes sont faites en aluminium.

Paramètres techniques

Gabarit de la section du vantail (larg. x prof.) : 70 x 32 mm
 Largeurs des profilés remplissage : 50 mm
 Module (distance des profilés remplissage) : tous les 45 mm
 Dimensions maximales du vantail : 1200 x 2500 mm

UN INTÉRIEUR DE CARACTÈRE



Les stores textiles intérieurs sont une des solutions de protection solaire les plus populaires utilisées non seulement dans les bâtiments de services publics, mais aussi dans les bâtiments résidentiels. Grâce à leur caractère pratique ils remplacent de plus en plus souvent des rideaux traditionnels.

L'avantage des stores textiles est qu'ils protègent les intérieurs non seulement contre une lumière intense du soleil, mais aussi contre les regards des personnes indésirables. Les toiles utilisées pour la production des stores constituent aussi une protection solaire efficace : ils éliminent les reflets qui peuvent se produire sur les écrans des ordinateurs ou des téléviseurs.

Ces produits sont une combinaison parfaite de fonctionnalité et esthétique. Grâce à la toile bien choisie ils peuvent constituer au même temps un élément décoratif qui donnera un caractère unique à chaque intérieur.

Les systèmes des stores textiles conçus par Aluprof se caractérisent à la fois par la simplicité et l'élégance. Grâce à la construction des systèmes et l'attention aux détails les stores ont un design moderne. De plus, les solutions d'assemblage bien réfléchies permettent une installation des systèmes rapide et sans perçage.

Nouveau

Systèmes des stores textiles

SPACE



Le système de stores textiles **SRT SPACE** est une solution classique d'occultation utilisée dans les intérieurs divers. La cassette du store est esthétique, fabriquée en aluminium extrudé, pourvue d'une lame adaptative à bouton-poussoir qui permet de l'installer sans perçage et de la retirer à tout moment. Il est aussi possible de visser les plaques latérales de la cassette directement sur le cadre du châssis à l'aide des vis.

Les coulisses en forme de « C » constituent un élément caractéristique du système. Afin de ne pas occulter la lumière de la fenêtre, elles sont collées au cadre de la fenêtre à l'aide d'une bande en mousse double-face. Le store SRT SPACE est muni d'un mécanisme d'autoblocage qui lui permet d'être maintenu à une hauteur quelconque. Cette solution est aussi adaptée aux toiles de type « jour & nuit » (SRT SPACE D&N) qui, grâce à leur structure, permettent un réglage facile de la lumière.



L'élégance dans **la simplicité**

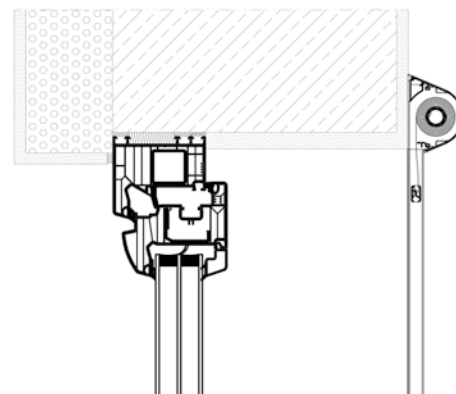
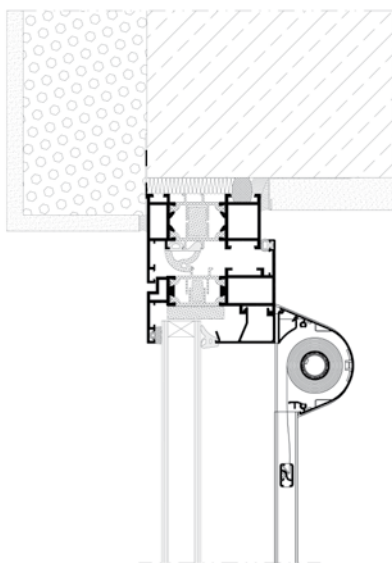


SRT SPACE



SRT SPACE D&N

EXEMPLES DE CONFIGURATION



Store enroule – SRT SPACE

Confort d'utilisation

Le store SRT SPACE est muni d'un mécanisme d'autoblocage qui lui permet d'être maintenu à une hauteur quelconque. L'œillet de la chaînette ne permet pas à la boucle de pendre librement.

Avantages de l'utilisation

L'avantage des stores textiles est qu'ils protègent les intérieurs non seulement contre une lumière intense du soleil, mais aussi contre les regards des personnes indésirables. Les toiles utilisées pour la production des stores constituent aussi une protection solaire efficace : ils éliminent les reflets qui peuvent se produire sur les écrans des ordinateurs ou des téléviseurs. Cette solution est aussi adaptée aux toiles de type « jour & nuit » (SRT SPACE D&N) qui, grâce à leur structure, permettent un réglage facile de la lumière.

La palette de coloris

Un grand choix de coloris de la palette standard permet d'adapter parfaitement aux cadres de fenêtre et satisfaire les besoins des clients les plus exigeants.

Nouveau

Systèmes des stores textiles

FLAT



Le système des stores textiles **SRT FLAT** est une solution moderne, parfaitement adaptée à tous les intérieurs ; elle satisfera les clients les plus exigeants. Le design élégant du système est assuré par une cassette mince, bien profilée et faite en aluminium extrudé. Sa forme bien réfléchie permet d'ouvrir les fenêtres plus facilement avec un store monté sur le vantail. Grâce à un aileron, la cassette peut être collée à l'aide d'un ruban spécial adhésif double-face ou bien installée directement sur le cadre de la fenêtre à l'aide des vis. Le système **FLAT** est équipé des coulisses plates en aluminium qui sont collées directement à la parclose. La forme des coulisses leur permet de se fondre parfaitement avec le cadre de la fenêtre, ce qui rend la construction de stores presque invisible. Le store est muni d'un mécanisme d'autoblocage qui lui permet d'être maintenu à une hauteur quelconque. Son installation ou remplacement éventuel sont rapides et très simples. Cette solution est aussi adaptée aux toiles de type « jour & nuit » (SRT FLAT D&N) qui, tout comme les stores de façade, permettent un réglage facile de la lumière.



Ajustement parfait

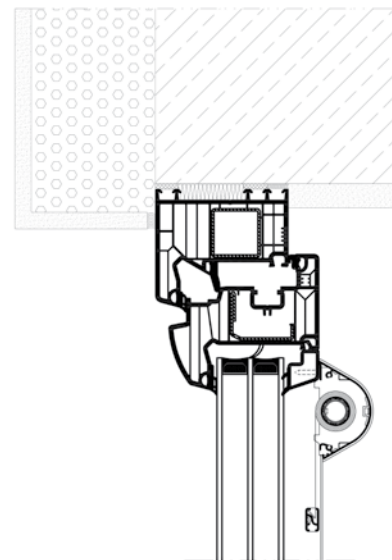
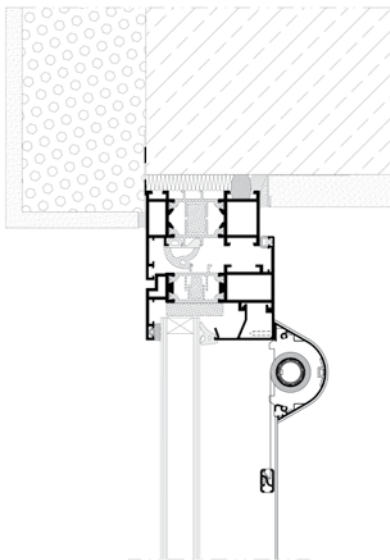


SRT FLAT



SRT FLAT D&N

EXEMPLES DE CONFIGURATION



Store enroule – SRT FLAT

Confort d'utilisation

Le store est muni d'un mécanisme d'autoblocage qui lui permet d'être maintenu à une hauteur quelconque. Son installation ou remplacement éventuel sont rapides et très simples. L'œillet de la chaînette (le mécanisme de tension) réduit le risque de la formation des boucles dangereuses.

Avantages de l'utilisation

Ces produits sont une combinaison parfaite de fonctionnalité et esthétique. Grâce à la toile bien choisie ils peuvent constituer au même temps un élément décoratif qui donnera un caractère unique à chaque intérieur. De plus ils protègent les intérieurs non seulement contre une lumière intense du soleil, mais aussi contre les regards des personnes indésirables. Cette solution est aussi adaptée aux toiles de type « jour & nuit » (SRT FLAT D&N) qui, tout comme les stores de façade, permettent un réglage facile de la lumière.

La palette de coloris

Un grand choix de coloris de la palette standard permet d'adapter parfaitement aux cadres de fenêtre et satisfaire les besoins des clients les plus exigeants.

Nouveau

Systèmes des stores textiles

FREE



Le système des stores textiles **SRT FREE** est un moyen facile et très souvent utilisé pour occulter les intérieurs. C'est une solution sans cassette, conçue pour être installée directement sur le vantail de la fenêtre. Grâce aux poignées pour montage sans perçage l'installation du système est simple et ne nécessite pas beaucoup d'effort. Un trait caractéristique des stores du système **FREE** est l'utilisation du fil PE sous la toile, contrairement à d'autres produits de ce type disponibles sur le marché, où le fil se trouve sur la toile. Cette solution esthétique permet de protéger le fil lors de l'ouverture de la fenêtre.

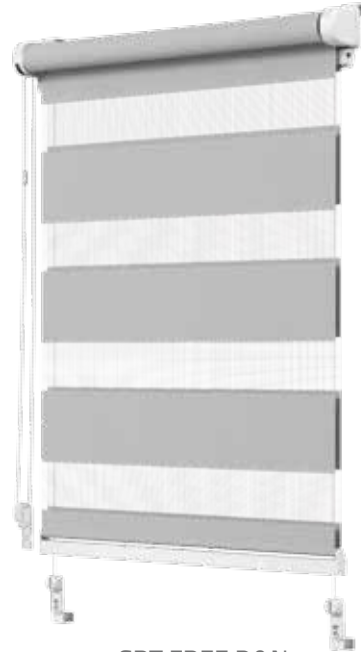
Dans le système **SRT FREE** nous avons utilisé une solution innovante : le tendeur du fil PE équipé d'un mécanisme d'autoblocage. Une conception durable et fiable de cet élément permet une installation facile sur le vantail de la fenêtre. Un mécanisme d'autoblocage utilisé dans le store permet de le maintenir à une hauteur quelconque à l'aide d'un système utilisant les chaînettes. Son installation ou remplacement éventuel sont rapides et très simples. Il est aussi possible d'utiliser les toiles de type « jour & nuit » (SRT FLAT D&N) qui permettent un réglage facile de la lumière jusqu'à l'occultation totale.



Fonctionnalité et esthétique

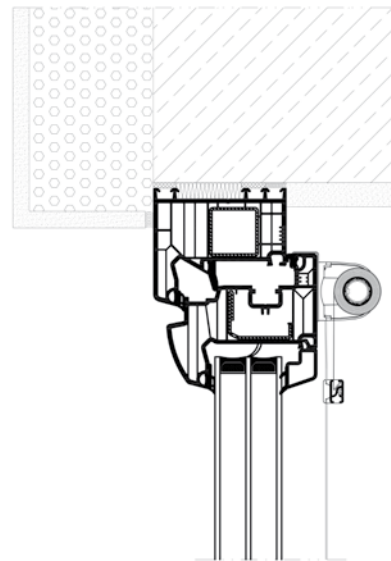
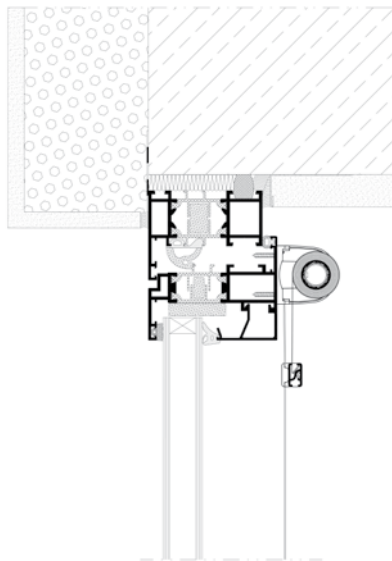


SRT FREE



SRT FREE D&N

EXEMPLES DE CONFIGURATION



Store enroule – SRT FREE

Confort d'utilisation

Un mécanisme d'autoblocage utilisé dans le store permet de le maintenir à une hauteur quelconque à l'aide d'un système utilisant les chaînettes. Son installation ou remplacement éventuel sont rapides et très simples. Le mécanisme de tension réduit le risque de la formation des boucles dangereuses qui peuvent causer des dommages aux enfants

Avantages de l'utilisation

Les stores textiles sont simples et faciles à installer et ils offrent un ombrage adéquat dans la pièce. Grâce à la toile bien choisie ils peuvent constituer au même temps un élément décoratif qui donnera un caractère. Il est aussi possible d'utiliser les toiles de type « jour & nuit » (SRT FLAT D&N) qui permettent un réglage facile de la lumière jusqu'à l'occultation totale.

La palette de coloris

Un grand choix de coloris de la palette standard permet d'adapter parfaitement aux cadres de fenêtre et satisfaire les besoins des clients les plus exigeants.

Système de contrôle intelligent

Aluprof Smartcontrol



Aluprof Smartcontrol est une solution moderne conçue pour le confort et la sécurité de ses utilisateurs. Grâce à une technologie moderne, contrôler vos volets roulants ou portes n'a jamais été aussi facile et pratique. Cette technologie intelligente vous permet de gérer vos volets roulants de n'importe où et n'importe quand, en utilisant simplement votre ordinateur, tablette ou smartphone. Notre application gratuite et facile à utiliser, munie d'une interface pratique et moderne vous permet de créer et de gérer des groupes de dispositifs tels que volets roulants, portes, stores, persiennes et maintenant aussi de la lumière.



Reprenez le contrôle de votre **MAISON !**

CONTRÔLE DE VOIETS ROULANTS



Économies d'énergie

En hiver, lorsque les conditions sont défavorables, vous n'avez qu'à fermer vos volets roulants pour protéger vos intérieurs contre la perte de chaleur et – les beaux jours d'hiver – pour permettre aux rayons du soleil de pénétrer dans la maison. En été, dans la chaleur de la journée, fermez vos volets roulants pour éviter un échauffement excessif de votre habitation, réduisant ainsi la consommation d'air conditionné, tout en créant une ambiance conviviale pour les habitants. En plus, en raison de la gestion de la lumière, nous pouvons éteindre la lampe inutilement utilisée. Ainsi, permet d'éviter les frais supplémentaires.

Réduction des coûts de fonctionnement des bâtiments

Le système de contrôle intelligent réduit les coûts de chauffage en hiver et le coût de climatisation en été jusqu'à 30% par année.

Protection anti-effraction accrue

La programmation automatique fait démarrer vos volets à l'heure de votre choix, simulant ainsi la présence des occupants, ce qui peut très souvent décourager les cambrioleurs.

Utilisation facile

La possibilité de grouper les volets et de créer des « scénarios » vous permet de gérer votre produit selon les besoins. Par exemple, le scénario « RÉVEIL » fait démarrer vos volets à 7h du matin.

Garantie de sécurité

Le cryptage des connexions empêche l'accès à votre panneau utilisateur à tout tiers – il est impossible de contrôler vos dispositifs sans entrer un mot de passe [cryptage sécurité comme dans une banque].



Entrée d'air hygroréglable

EAH


















Grâce à l'entrée d'air hygroréglable, l'air frais peut pénétrer dans la pièce. Même avec les fenêtres bien fermées, l'air peut toujours y pénétrer et ceci dans des quantités compatibles avec la réglementation en vigueur. **EAH** doit être utilisé dans les volets roulants monobloc. L'entrée d'air hygroréglable a été conçue pour être utilisée, indépendamment de la taille du caisson, dans les systèmes de volets **SKT OPOTERM** avec ou sans une moustiquaire. Le montage de l'entrée d'air peut se faire dans un volet roulant existant et dans un nouveau volet.

L'entrée d'air hygroréglable est un dispositif à commande automatique, qui ne nécessite pas d'alimentation. Avec les fluctuations du niveau de l'humidité relative dans la pièce, le dispositif règle automatiquement le degré d'ouverture – plus le taux d'humidité monte, plus le dispositif s'ouvre pour faire entrer plus d'air. On peut également régler le diaphragme manuellement en position entrée d'air minimum (option).



Entrée de l'air frais

MOTORISATION, SECURITE, ACCESSOIRES

PHOTO	DESCRIPTION	SK	SKP	SKO	SKO-P	SP	SP-E	SKN B+H	OPOTERM	BGR	BPR	BKR
	Enrouleurs corde ou sangle	+	+	+	+	+	+	+	+			
	Enrouleur sous enduit à bande	+	+	+	+	+	+	+	+			
	Enrouleur sous enduit à bande avec isolation							+				
	Boîtier d'enrouleur (ou sangle)	+	+	+	+	+	+	+	+			
	Manivelles	+	+	+	+	+	+		+	+	+	+
	Ressorts	+	+	+	+	+	+					
	Servomoteurs électriques	+	+	+	+	+	+	+	+	+		+
	Moteurs filaire										+	+
	Commutateurs à clavier et à clé	+	+	+	+	+	+	+	+	+	+	+
	Commutateurs	+	+	+	+	+	+	+	+	+	+	+
	Télécommandes	+	+	+	+	+	+	+	+	+	+	+
	Logiques de contrôle	+	+	+	+	+	+	+	+	+	+	+
	Verrou anti soulèvement	+	+	+	+	+	+		+	+		+
	Photocellules									+	+	+
	Jeu de cellules photoélectriques pour barre palpeuse optique									+	+	+

LAMES DES SYSTEMES DE VOLETS ROULANTS, DE PORTES ET DE GRILLES



PT 37
pas de lame : 37 mm
épaisseur : 8 mm



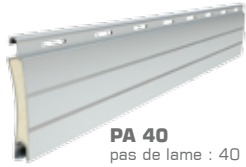
PT 52
pas de lame : 52 mm
épaisseur : 14 mm



PA 37
pas de lame : 37 mm
épaisseur : 8,5 mm



PA 39
pas de lame : 39 mm
épaisseur : 9 mm



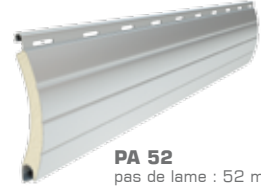
PA 40
pas de lame : 40 mm
épaisseur : 8,7 mm



PA 43
pas de lame : 43 mm
épaisseur : 8,8 mm



PA 45
pas de lame : 45 mm
épaisseur : 9 mm



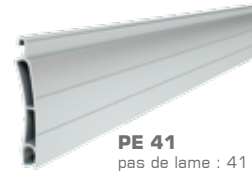
PA 52
pas de lame : 52 mm
épaisseur : 13 mm



PA 55
pas de lame : 55 mm
épaisseur : 14 mm



PA 77
pas de lame : 77 mm
épaisseur : 18,5 mm



PE 41
pas de lame : 41 mm
épaisseur : 8,5 mm



PE 55
pas de lame : 55 mm
épaisseur : 14 mm



PE 100
pas de lame : 100 mm
épaisseur : 25 mm



PEK 52
pas de lame : 52 mm
épaisseur : 13 mm



PEKP 52
pas de lame : 52 mm
épaisseur : 13 mm



PEK 77
pas de lame : 77 mm
épaisseur : 18,5 mm



PEKP 77
pas de lame : 77 mm
épaisseur : 18,5 mm



PEK 80
pas de lame : 80 mm
épaisseur : 18,5 mm



PEKP 80
pas de lame : 80 mm
épaisseur : 18,5 mm



PEKO 80
pas de lame : 80 mm
épaisseur : 18,5 mm



PEK 100
pas de lame : 100 mm
épaisseur : 25 mm



PER 77
pas de lame : 77 mm
épaisseur : 18,5 mm



PEW 77
pas de lame : 77 mm
épaisseur : 14,5 mm



PEW 100
pas de lame : 100 mm
épaisseur : 25 mm

COLORIS DES LAMES

COLORIS	CODE	RAL	PT 37	PT 52	PA 37	PA 39	PA 40	PA 43	PA 45	PA 52	PA 55	PA 77	PE 41	PE 55	PEK 52	PEK 52	PER 77	PEW 77	PEK 77	PEK 77	PEK 80	PEK 80	PEK 100	PE 100	PER 100	S_ONRO
	x=00												+	+	+	+	+	+	+	+	+	+	+	+	+	
	x=01				+	+	+	+	+	+	+	+														+
	x=02				+	+	+	+	+	+	+	+	+	+	+	+	+	+	+	+	+	+	+	+	+	+
	x=03	7038	+	+	+	+	+	+	+	+	+	+	+	+	+	+	+	+	+	+	+	+	+	+	+	+
	x=04					+	+	+																		
	x=05		+	+	+	+	+	+	+	+	+	+	+	+	+	+	+	+	+	+	+	+	+	+	+	+
	x=06				+	+	+	+	+	+	+	+														
	x=07				+	+	+				+															
	x=08	8019			+	+	+	+	+	+	+	+	+	+	+	+	+	+	+	+	+	+	+	+	+	+
	x=09				+	+	+	+	+	+	+	+	+	+	+	+	+	+	+	+	+	+	+	+	+	+
	x=11	1033				+	*																			
	x=12	3003				+	*					+	*													
	x=13	6005			+	+	*			+	*	+	*													
	x=14	5005										+	*													
	x=15	9001			+	+	+	+	+	+	+	+	+													
	x=16	1015			+	+	+	+	+		+	*														
	x=17	6009			+	+	+	*			+	+	*													
	x=18	5011			+	+	+	*			+	*														
	x=19	3005			+	+	+	*																		
	x=20	9005			+	+	+	+	*			+	*													
	x=22	9016	+	+		+	+	+	+	+	+	+														
	x=23	7016			+	+	+	+	+	+	+	+														+
	x=24				+	+		+	+		+	+														
	x=26				+	+		+	+																	
	x=28				+	+		+	+	+		+														
	x=30				+	+		+	+	+	+	+														
	x=31				+	+		+		+																
	x=33	7012				+	*		+	*																
	x=34	7039			+	+	*	+	+	+	+	+														
	x=35	7023				+	*		+	*																
	x=36				+	+		+	+	+																
	x=37	9007				+		+		+																
	x=38				+	+				+	*															
	x=39				+	+				+	*															
	x=40	9016			+	+				+	*		+	+	+	+						+	+	+	+	+
	x=41												+	+	+	+						+	+	+	+	+
	x=42												+	+	+	+						+	+	+	+	+
	x=43				+	+				+	*		+	+	+	+						+	+	+	+	+
	x=44												+	+	+	+						+	+	+	+	+
	x=52					+		+	+	+																
	x=26Ry											+														
	x=27Ry											+														
	x=28Ry											+														
	x=30Ry											+														

x – coloris * – coloris spécial – sur commande R – plaxé d'un film décoratif y – face de la lame plaxée d'un film

PORTES ET FENÊTRES

25%

de perte de chaleur

PORTES ET FENÊTRES

60%

d'effet solaire



Volets roulants et **bilan énergétique** du bâtiment

Saviez-vous que...

En hiver, les fenêtres et les portes sont responsables d'une perte de **25%** de chaleur et, en été, d'une absorption de **60%** de la chaleur de soleil? Les volets roulants extérieurs ALUPROF vous permettent de réduire en hiver la consommation du chauffage et de limiter en été le rayonnement du soleil. Grâce à l'installation de volets roulants extérieurs ALUPROF, une économie d'énergie de 30% est réalisable tout au long de l'année.



www.volets-roulants.aluprof.eu



Recueil de connaissances sur les systèmes de volets roulants,
de portes enroulables et de moustiquaires
édition 2017

Editeur ALUPROF S.A.
www.aluprof.eu
www.volets-roulants.aluprof.eu

Création et impression V Graf Studio



ALUPROF BELGIUM, Industriepark Hoogveld (Zone F1), Wissenstraat 2, B 9200 Dendermonde, Belgique, tel. +32 52 25 81 10, fax: +32 52 25 81 40, e-mail: belgium@aluprof.eu



www.volets-roulants.aluprof.eu